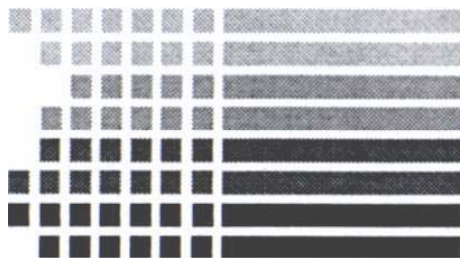


Дніпропетровська
Обласна
Універсальна
Наукова
Бібліотека



Патентно-технічний відділ

Серія „Вчені Дніпропетровщини”

Аріст Леонід Михайлович:

людина – легенда

Бібліографічний покажчик

Дніпропетровськ
2006

Аріст Леонід Михайлович: людина-легенда: Бібліографічний показник / Упоряд. Т.М.Мищенко. – Дніпропетровськ, 2006. – 72 с.

© Упорядники

Мищенко Т.М., Неділько Т.В.

© Редактор

Плотнікова О.І.

© Відповідальний за випуск

Абраїмова Т.О.

Підписано до друку 11.09.2006 р.

Тираж 50 прим. Зам № 532

Видавничий Центр ДОУНБ ©

м. Дніпропетровськ, вул. Ю.Савченка, 10.

Від упорядника

Бібліографічний покажчик „Аріст Леонід Михайлович: Людина-легенда” продовжує серію „Вчені Дніпропетровщини”, яку започаткував патентно-технічний відділ ДОУНБ у 2004 році.

Леонід Михайлович Аріст – вчений-винахідник, творча, обдарована людина, почесний читач і надійний помічник Дніпропетровської обласної універсальної наукової бібліотеки.

До покажчика увійшли науково-технічні і науково-популярні книги Л.М. Аріста. Серед них ряд відомих творів з винахідництва: „Жизнь изобретений”, нагороджений дипломом спілки „Знание”, „Путь в изобретательство”, „Одна, но пламенная страсть”, „Изобретательские россыпи” та інші.

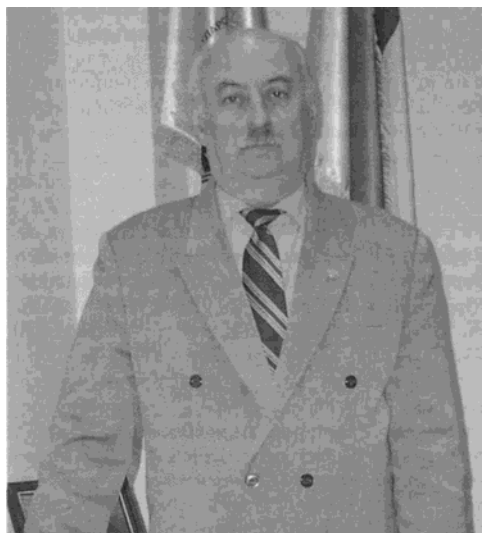
У Леоніда Михайловича 240 винаходів, він автор 450 публікацій. Веде активну журналістську діяльність.

Матеріали в покажчику розташовані в прямому хронологічному порядку, окремо виділено книги, статті з періодичних видань, описи до патентів на винаходи України, описи винаходів до авторських свідоцтв СРСР, описи до патентів України на корисні моделі, відомості про заявки на винаходи, які прийняті до розгляду. Відбір джерел закінчено 10 червня 2006 року.

Видання може бути корисне науковцям, винахідникам, викладачам, студентам, краєзнавцям, а також всім, хто цікавиться діяльністю Леоніда Михайловича Аріста.

Укладачі щиро вдячні за надані матеріали голові Дніпропетровської обласної ради товариства винахідників і раціоналізаторів України - Винокурову Ю.О., Українському державному інституту з проектування металургійних заводів, зокрема директору Кривченку Ю.С., а також дружині Л.М.Аріста Ручкіній В.Г.

Одна - но пламенная страсть



*Ю.С. Кривченко, директор
Украинского института по
проектированию металлургических
заводов Укргипромез, академик
Академии инженерных наук Украины*

Арист Леонид Михайлович
работал в отделе механизации
Укргипромеза в должности руководителя
группы, главного конструктора с
08.12.1961г. по 24.01.2001г. С 01.02.2001г.

и по настоящее время работает главным конструктором того же отдела и 100% своего времени занимается научно-технической деятельностью по развитию металлургической промышленности страны. Он является ведущим специалистом института по обеспечению использования в проектно-конструкторской документации новых технологий и техники, имеющих высокие технико-экономические показатели, превышающие ранее существующие аналоги металлургической промышленности страны.

Отдел механизации осуществляет научно-техническую деятельность в области проектно-конструкторских разработок новых видов механизированных линий и металлургического оборудования. Является ведущим технологическим подразделением по разработке проектно-конструкторской документации механизированных линий оборудования для агломерационного, доменного, сталеплавильного, трубопрокатного и прокатного производства. Совместно с научно-исследовательскими институтами участвует в разработке технических заданий на прогрессивные технологические процессы и оборудование для их реализации, а также в исследованиях мирового уровня техники.

Леонид Михайлович в 1970 г. защитил диссертацию и получил ученую степень кандидата технических наук по специальности № 183 – Технологическое оборудование металлургических заводов. Тема его диссертации „Разработка, совершенствование и исследование некоторых видов агломерационного и доменного оборудования”

соответствует его трудовой деятельности, которую он ведет как главный конструктор отдела механизации Укрگیпромеза.



Арист Л.М. является автором 240 изобретений, многие из которых используются в производстве. За высокий научно-технический вклад и большую эффективность разработок ему в 1985 г. Верховным советом Украины присвоено звание „Заслуженный изобретатель Украины”.

Аристом Л.М. опубликована 21 книга по научно-технической тематике и свыше 450 публикаций в периодической печати. Он является академическим советником Международной инженерной академии, членом Национального союза журналистов Украины, консультантом по вопросам интеллектуальной собственности, патентным поверенным Украины. За высокие экономические показатели использованных в производстве изобретений Аристу Л.М. была присуждена премия им. Семинского. За успехи в области научно-технической деятельности он был удостоен в 1999 г. премии им. К. Стародубова.

Согласно „Положению об аттестации научных работников” Арист Л.М. периодически проходил аттестацию с подтверждением соответствия занимаемой должности.

Путь к изобретательству

Ю.А. Винокуров, председатель Днепрпетровского совета общества изобретателей и рационализаторов Украины

Л.М. Арист является одним из самых активных изобретателей Днепрпетровской области и наиболее квалифицированным специалистом по патентному праву и патентоведению. Он работает главным конструктором отдела механизации Украинского государственного института по проектированию металлургических заводов (Укргіпромез).

За время трудовой деятельности он создал 240 изобретений, на которые получил патенты. Л.М. Арист написал 21 книгу по

технической тематике, из них 4 по вопросам изобретательства. Кроме книг, он имеет свыше 450 публикаций. Он также автор постоянных рубрик в газетах „Инновация”(орган Госпатента Украины) и „Днепр вечерний”(независимая газета Днепропетровщины).

Л.М. Арист имеет два высших образования. В 1950 году он окончил Днепропетровский металлургический институт, а в 1975 году – Московский центральный институт по патентоведению. В 1969 году он также окончил в Москве Центральные курсы по вопросам патентной работы и права. С 1965 года является консультантом общества изобретателей области по вопросам изобретательства и его права.



В 1970 году Л.М. Арист защитил диссертацию и получил ученую степень „Кандидат технических наук”. В 1985 году ему было присвоено почетное звание „Заслуженный изобретатель Украины”, а в 1988 году присуждена премия Украины им. В.Семинского. За изобретательскую деятельность он имеет правительственные награды, 8 медалей ВДНХ, награжден многими знаками и премиями. Изобретения Л.М. Ариста были использованы в конструкции самой большой в мире домны

№9 Криворожского металлургического комбината.

В 1992 году Госпатент страны присвоил Л.М. Аристу звание „Патентный поверенный Украины”. В этом же году он был избран академическим советником Международной инженерной академии. В 1994 году Государственный инновационный фонд Украины аттестовал его на должность эксперта этого фонда.

Л.М. Арист также ведет активную литературную и журналистскую работу в области новаторства, рекламы и популяризации инноваций.

„Властитель дум – изобретатель”

В.Г. Ручкина, патентный поверенный Украины



Арист Леонид Михайлович родился 11 мая 1927 года в г. Днепропетровске. Затем была школа, проводы отца и матери на Великую Отечественную войну и эвакуация с бабушкой в далёкий г. Коканд, в Узбекистан. В трудные голодные военные годы он продолжает учебу в школе,

которую заканчивает с отличием. После освобождения г.Днепропетровска осуществляется мечта юноши. Он возвращается в родной город и поступает в Днепропетровский металлургический институт.

Здесь ему посчастливилось. Его учителями и наставниками стали выдающиеся ученые - академики К.Ф. Стародубов, К.П. Бунин, А.П. Чекмарев, профессора Н.Ю. Тайц, Л.И. Цехнович и многие другие известные личности. Это были люди не только колоссальных знаний, но и высоких нравственных устоев, с которых можно было брать пример.

В институте он учится в одной группе с Михаилом Аркадьевичем Тылкиным, который стал в последствии известным ученым. Студенческая дружба этих двух людей окрепла в последующие годы и прошла через всю их человеческую и творческую жизнь.

В 1950 году Л.М. Арист окончил Днепропетровский металлургический институт, после чего едет работать по распределению в Челябинск на кузнечно-прессовый завод, где его назначают на должность инженера-конструктора отдела главного механика. Уже в первые дни работы ему удалось решить сложную производственную проблему завода, связанную с многократным браком при прессовании деталей автомобилей. Элементы машины из-за несовершенной технологии травления заготовок имели водородную хрупкость, что при дальнейшей обработке приводило к поломке детали. Решение подсказали знания, полученные в институте. Это была первая производственная и творческая победа.

Возвратившись в г. Днепропетровск, он трудится в проектно-конструкторском технологическом институте (ПКТИ) в должности старшего инженера-конструктора и занимается разработкой средств механизации для горно-рудной и металлургической промышленности. В частности, им был выполнен большой объём работ по созданию новых и восстановлению действующих средств разработки и добычи марганцевых руд. Здесь Леонид Михайлович создал свои первые машины и механизмы на уровне изобретений. Ими стали машины для дистанционного клеймения проката.

В 1961 году по приглашению Украинского государственного института по проектированию металлургических заводов (Укргипромез) Леонид Михайлович переходит работать туда на должность руководителя группы, а затем назначается главным конструктором отдела механизации металлургического производства.



Уже в первые годы работы в институте он с коллегами создает важные изобретения, внесшие кардинальные преобразования в вопросы механизации и автоматизации технологических процессов, тяжелых и трудоёмких работ. Например, в проект доменной печи №5 меткомбината им. Ильича впервые были заложены новые решения средств механизации работ на горне и на литейном дворе. В то время это была самая большая доменная печь, которая стала наиболее оснащенной машинами и механизмами, механизующими и

автоматизирующими технологические процессы и тяжелый труд горновых. Такими явились системы одноосковой разливки чугуна и шлака с выпуском их совместно через одну чугунную летку; механизация обработки стационарных желобов; машина для вскрытия чугунной летки и ряд других. Исследования и анализ зарубежного опыта, своих и отечественных новинок легли в основу последующих публикаций.

Его работами заинтересовался известный ученый, директор ДонНИИчермета, доктор технических наук, профессор Николай Иванович Красавцев. По рекомендации последнего и при его личном

участии обобщается передовой научный и производственный опыт и публикуется в издательстве „Металлургия”(Москва) в 1968 году первая книга Л.М. Ариста „Механизация работ в доменных цехах”.

В тот период перед главным конструктором отдела механизации Укрگیпромеза стал вопрос о выборе генерального направления своей деятельности, как и творческого развития самого отдела. К этому времени уже имелся большой научный и творческий потенциал. Так, в период с 1966 по 1976 год появляются такие эффективные изобретения, как „Установка для обработки изложниц”, „Машина для термической обработки сыпучих материалов”, „Машина для очистки путей”, „Способ футеровки прибыльных надставок”, „Установка для подачи сыпучих материалов в конвертор”, „Устройство для замены транспортных лент”, „Установка для транспортировки агломерата” и др. Они и ряд новых изобретений были внедрены в производство на крупных металлургических комбинатах: „Запорожсталь”, „Криворожсталь”, имени Ильича, Днепропетровском металлургическом заводе имени Г. Петровского, Днепродзержинском и Макеевском меткомбинатах и многих других предприятиях страны.

О высоком уровне созданных и внедрённых разработок свидетельствуют и полученные Л.М. Аристом 8 медалей Выставки достижений народного хозяйства СССР (ВДНХ СССР). В этот же период Л.М. Арист за достигнутые успехи в работе и за эффективность внедрённых в производство новинок награждается медалью „За доблестный труд в ознаменование 100-летия со дня рождения В.И. Ленина” и 14 знаками „Отличник изобретательства и рационализации”.

Л.М. Арист успешно совмещает производственную, научную, общественную и литературную деятельность. Его новаторские устремления привлекают внимание кафедры металлургического оборудования ДМетИ, с которой у него завязывается многолетнее творческое содружество. Он утверждается на этой кафедре соискателем для защиты кандидатской диссертации. Зав. кафедрой, известный ученый, доктор технических наук, профессор Виктор Михайлович Гребенник становится его научным руководителем. Накопленные знания и опыт позволили Л.М. Аристу в 1970 году успешно защитить диссертацию на тему: „Разработка, совершенствование и исследование некоторых видов агломерационного и доменного оборудования”. Леониду Михайловичу была присуждена ученая степень кандидата

технических наук. Вспоминается с доброй улыбкой эпизод, произошедший во время защиты Л.М. Аристом диссертации. Так как тема работы касалась доменного производства и термической обработки металлов, сидящие рядом на защите два выдающихся ученых, академик К.Ф. Стародубов и профессор И.И. Коробов, поспорили между собой чей же всё-таки Леонид Михайлович ученик, Кирилла Фёдоровича или же Ильи Ивановича. За разрешением спора они обратились лично к диссертанту. Арист с благодарностью обнял своих учителей, поцеловал каждого из них и сказал: „Я был и остаюсь вашим учеником на всю оставшуюся жизнь”. Ученые остались довольны ответом. Позднее эта диссертация легла в основу новой книги Л.М. Ариста „Модернизация и долговечность агломерационного и доменного оборудования”, объёмом свыше 30 печатных листов, вышедшая в 1973 году в издательстве Металлургия (Москва). Содержание диссертации используется в практической деятельности Укргипромеза и других творческих организаций, а также на металлургических предприятиях страны.

Леонид Михайлович систематически повышает не только научно-технические, но и правовые знания в области изобретательства. Так, в 1969 году в Москве он с отличием окончил Центральные курсы повышения квалификации руководящих работников по вопросам патентоведения и изобретательства, а в 1975 году, также с отличием, - Центральный институт повышения квалификации руководящих работников и специалистов народного хозяйства в области патентной работы, получив второе высшее образование, с присвоением квалификации инженер-патентовед. В этот же период он продолжает повышать свою квалификацию в приоритетных областях науки и техники, окончив в 1973 году при МЧМ СССР курсы на тему: „Научные основы проектирования и экономика черной металлургии”. В 1974 году при Университете технического прогресса прослушал курс по теме: „Эксплуатация и наладка гидросистем”, что в последствии пригодилось в практической работе. За участие в наладке и пуске стана 3600 на меткомбинате „Азовсталь” он был награждён специальным знаком МЧМ СССР.

Поэтому ответ на вопрос о выборе генерального направления в работе для самого себя и своего отдела был уже предрешен тем научно-техническим багажом, который лёг на весы длительной и успешной научно-производственной деятельности. Леонид Михайлович считал тогда и сейчас считает, что аглодоменное и сталеплавильное производство являются целиной в металлургии. Ведь работа в них связана с перемещением тысяч тонн сырьевых и шихтовых материалов, с жидкими расплавами металла и шлака, с работами в условиях высоких температур и в загазованной среде. Не многие специалисты в то время шли на работу в столь „непрестижные” области металлургии. Больше привлекало „чистое” прокатное и трубопрокатное производство. Однако Л.М. Арист считал иначе и шел туда, где труднее, а значит и интереснее, хоть и рискованнее.

Так, Леонид Михайлович вспоминает, что при проектировании кислородно-конверторного цеха меткомбината „Азовсталь” было распоряжение Министерства Черной Металлургии СССР о повторении всех технических



решений и использовании оборудования уже построенного недавно по проекту Московского Гипромеза Ново-Липецкого кислородно-конверторного цеха № 2, который тогда считался лучшим в стране. Однако Арист с коллегами „ослушались” и выбрали решения более прогрессивные для „Азовстали”. Так в решении обеспечения производства шихтовыми материалами был принят новый принцип непрерывной механизированной и автоматизированной систем подачи и распределения шихты и ряд других новаций. Московский Гипромез дал отрицательное заключение на такой дерзкий проект. Однако, к счастью, это случилось тогда, когда что-либо изменить было уже поздно, а заготовленные в Министерстве приказы о выговорах и оргмероприятиях для наказания „непослушных” негодились, так как цех был запущен с ходу, ну а победителей, как известно, не судят. Затем по этим новациям уже построили кислородно-конверторные цеха на Череповецком, им. Дзержинского и Магнитогорском меткомбинатах. А ведь всё было на грани пресловутого „вредительства”, да повезло, настали другие времена.

Наиболее результативным в творческом отношении был период работы после 1976 года, когда в стране развернулось активное строительство металлургических объектов. Так, в новом уникальном кислородно-конверторном цехе меткомбината „Азовсталь”, пущенном в конце 1977 года, о котором говорилось выше, было использовано более 20 изобретений, а на подобном конверторном цехе меткомбината им. Дзержинского внедрено свыше 15 изобретений. Была пущена самая большая в мире доменная печь № 9 на меткомбинате „Криворожсталь”, на объектах которой также использовано несколько изобретений. За указанные работы в 1978 году Л.М. Ариста награждают серебряной медалью ВДНХ СССР. Достаточно сказать, что только одно смелое изобретение - подача с Ново-Криворожского ГОКа агломерата к доменной печи № 9, без перегрузки на расстояние 1450 метров, ликвидировало необходимость в использовании и содержании на комбинате нескольких железнодорожных составов с локомотивами, средств их погрузки и разгрузки, сократило наличие в агломерате пылевидных материалов, что повысило производительность и самой доменной печи. Это изобретение успешно эксплуатируется уже многие годы.

В этот же период выходят новые книги Л.М. Ариста: „Механизация работ в конвертерных цехах”.- М.: Металлургия, 1977; „Механизация тяжелых и трудоёмких работ в металлургических цехах”.- М.: Металлургия, 1978; „Средства комплексной механизации в металлургическом производстве”.-К.: Техника, 1981; „Механизированные средства для перемещения сыпучих материалов в сталеплавильных цехах”.-М.,1984. Издаётся уникальная научно-популярная книга по изобретательству „Жизнь изобретений”.- К. Техника, 1984, получившая диплом общества „Знание”. Эта книга знакомит с изобретениями таких великих ученых, как Н. Вавилов, Л. Капица, И. Кулибин, Т. Эдисон, В. Шухов и другие.

Творческое сотрудничество с учеными, личный колоссальный опыт создания изобретений, исследования машин и механизмов, изучение и обобщение зарубежного опыта легли в основу вышедшего в Киевском издательстве „Вища школа” уникального трёхтомного учебного пособия для студентов ВУЗов „Механизация работ в черной металлургии” (1984, 1989, 1992 годы). Затем увидели свет и другие книги Л.М. Ариста: „Механизация работ на вспомогательных участках металлургических цехов”.-К.: Техника, 1987; „Одна – но пламенная страсть”.-Днепропетровск: Проминь,1989; „Механизация

работ в доменном и сталеплавильном производствах”.-К.: Техника, 1991; „Изобретательские россыпи”.-Днепропетровск, 1992.

Помимо серьёзных наук, техники и изобретений неординарные способности Леонида Михайловича проявились и в его „хобби” - написании стихотворений, особенно детских, которые были опубликованы в книге „Котигорошкове поле”, издательства „Проминь”, Днепропетровск, 1989, а также в газетах.

За заслуги в области изобретательской деятельности и большое количество внедрённых высокоэффективных изобретений со значительным экономическим эффектом в 1985 году Л.М. Аристу было присвоено почетное звание „Заслуженный изобретатель Украины”, а в 1988 году ему присуждается премия им. В.К. Семинского.

За использование в металлургии новых разработок МЧМ СССР в 1988, а затем в 1990 году награждает его нагрудными знаками „За механизацию и автоматизацию в металлургии”, а также несколькими дипломами разных степеней ВДНХ СССР и ВДНХ УССР. Кроме того, он награждён Почетной грамотой ВЦСПС, Почетными грамотами Центрального и областного советов ВОИР, знаками „Победитель соцсоревнования” и двумя знаками „Фонда мира” за активную общественную работу в области содействия этому фонду.

Л.М. Арист в 1965 году избирается председателем совета общества изобретателей и рационализаторов Укрگیпромеца,



оставаясь им бессменно много лет. Более 30 лет он является экспертом и общественным консультантом по вопросам создания, охраны и реализации интеллектуальной собственности ряда организаций, корреспондентом газеты „Днепр вечерний”, где около 8 лет вел рубрику „Эврика”, пропагандируя лучшие традиции мировой науки и техники, наследие великих ученых мира, современных изобретателей и рационализаторов, прививая тем самым вкус к творчеству у молодого поколения. Л.М. Арист является главным специалистом регионального отделения Госдепартамента интеллектуальной собственности.

Накопленные знания, твёрдая жизненная позиция, творческие устремления этого поистине удивительного человека позволяют ему и сегодня трудиться на той же должности в Укрگیпромезе, вести активную творческую деятельность и общественную работу, принимая непосредственное участие в мероприятиях по оказанию помощи изобретателям, ученым, работникам производства, посетителям библиотек, читателям газет и журналов по вопросам, касающимся интеллектуальной собственности. Он систематически публикуется в периодических изданиях журналов, таких как „Сделано в Украине”, „Технополис”, „Інтелектуальна власність” (г. Киев), являясь в последнем членом редколлегии.

Благодаря его знаниям и квалифицированной помощи десятки инженеров, врачей, студентов, работников сельского хозяйства, предпринимателей, да и просто умельцев стали изобретателями, сумев защитить свои новации Государственными охранными документами и воплотить в жизнь свои задумки.

В 1992 году Леонида Михайловича избирают Академическим советником Международной инженерной академии. В 1992 году Государственное патентное ведомство Украины (Госпатент) присваивает ему квалификацию патентного поверенного Украины, представителя по делам интеллектуальной собственности. В 1999 году Международная инженерная академия за большой личный вклад в науку и технику присудила Л.М. Аристу премию им. академика К.Ф. Стародубова. В 2002 году Госдепартамент Украины награждает его знаком „Творец”, а в 2004 году его избирают действительным членом Академии строительства Украины и членом Национального Союза журналистов Украины. В 2005 году два его изобретения, созданных в Укрگیпромезе, были признаны Госдепартаментом по интеллектуальной собственности Украины лучшими изобретениями года в номинации „Химия и металлургия” с присуждением 1-го места, премии и диплома.

Л.М. Арист награждён медалями в честь 50 и 60-летия Победы в Великой Отечественной войне. Имеет медаль „Ветеран труда”.

В 2004 году награждён Грамотой мэра Днепропетровска „Подяка міського голови за багаторічну плідну працю, високий професіоналізм, вагомий особистий внесок у розбудову металургійної промисловості України” та з нагоди 60-річчя УкрДіпромезу.

Всего на счету Л.М. Ариста 240 авторских свидетельств и патентов на изобретения, 21 опубликованная книга, свыше 400

брошюр и различных публикаций по научно-технической, изобретательской и другой популярной тематике.

Но самое главное, что этот ученый и изобретатель полон творческих сил и новых планов на будущее, продолжает и сегодня вести активную творческую деятельность на благо нашей страны.



ИЗОБРЕТАТЕЛЮ И ЧЕЛОВЕКУ ЛЕОНИДУ МИХАЙЛОВИЧУ АРИСТУ

Полисский Ю.Д., заслуженный изобретатель Украины

*Есть на планете дивный человек:
В нём творческий огонь не угасает.
Металлургическим машинам век
Он свой неумолимо посвящает.*

*Учёный и исследователь в нём
С изобретательским талантом рядом.
Мы – Фонд учёных - с юбилейным днём
Поздравить Ариста сегодня рады.*

*Желаем Вам здоровых, долгих лет.
К вершинам новым в новый путь идите.
Пусть не погаснет Вашего таланта свет.
Изобретайте! Радуясь, живите!*

*Нам у себя приятно видеть Вас.
Мы точно так же творчеством бодем.
И если Вы не можете сейчас,
То приходите после юбилея.*

*Известен миру древний Архимед.
И слава Леонардо не затмится.
Кулибиным оставлен яркий след,
А Украина – Аристом гордится!*

2002г.





УКРАЇНА
(19) (UA)

(11) **13027**

(51) МПК
G06F 7/04 (2006.01)

МІНІСТЕРСТВО ОСВІТИ І НАУКИ
УКРАЇНИ

ДЕРЖАВНИЙ ДЕПАРТАМЕНТ
ІНТЕЛЕКТУАЛЬНОЇ ВЛАСНОСТІ

ПАТЕНТ

на винахід

видано відповідно до Закону України
"Про охорону прав на винаходи і корисні моделі"

Голова Державного департаменту
інтелектуальної власності



М. Паладій

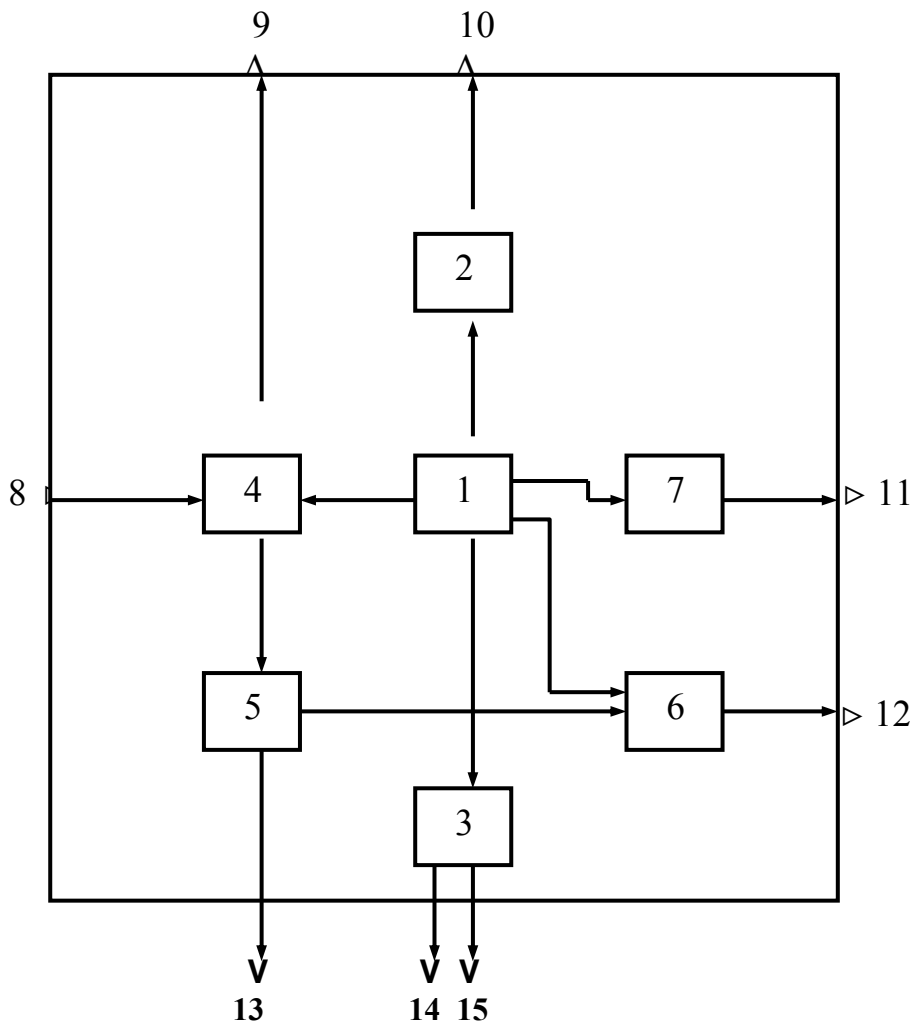
(21) u 2005 08289
(22) 25.08.2005
(24) 15.03.2006
(46) 15.03.2006. Бюл. № 3

(71) ДОУНБ Патентно-технічний відділ
(72) Поліський Юрій Давидович

(54) Заслужений винахідник України Леонід Михайлович АРІСТ



Заслужений винахідник України Леонід Михайлович Аріст



- 1.Блок високого інтелекту
- 2.Блок природньої сердечності
- 3.Блок унікальних творчих здібностей
- 4.Блок глибоких досліджень
- 5.Блок винахідницької кмітливості
- 6.Блок зв'язку із ЗМІ
- 7.Блок виключної інтелігентності
- 8.Вхід структури
- 9,10,11,12,13,14,15.- відповідно перший, другий, третій, четвертий, п'ятий, шостий, сьомий виходи структури

ФОРМУЛА

Заслужений винахідник України Леонід Михайлович Аріст, структура якого включає блок високого інтелекту, блок винахідницької кмітливості, блок природньої сердечності, вихід якого підключений до сердець людей Всесвіту, а вхід під'єднаний до виходу блоку високого інтелекту, вхід структури, перший та другий виходи структури, який *відрізняється* тим, що вищезгадана структура додатково устаткована блоком зв'язку із ЗМІ, блоком глибоких досліджень, блоком унікальних творчих здібностей, блоком виключної інтелігентності, третім, четвертим, п'ятим, шостим та сьомим виходами, причому вхід структури пов'язаний із першим входом блоку глибоких досліджень, другий вхід якого зв'язаний із виходом блоку високого інтелекту, перший вихід блоку глибоких досліджень з'єднаний із входом блоку винахідницької кмітливості, а другий вихід глибоких досліджень підключений до сьомого виходу структури, удостоєного вченого ступеню «Доктор філософії», перший вхід блоку зв'язку із ЗМІ з'єднаний із другим виходом блоку високого інтелекту, другий вхід блоку зв'язку із ЗМІ під'єднаний до першого виходу блоку винахідницької кмітливості, а вихід блоку зв'язку із ЗМІ підключений до четвертого виходу структури, удостоєного звання «Член Спілки журналістів України», перший вихід блоку високого інтелекту пов'язаний із входом блоку виключної інтелігентності, а третій вихід структури під'єднаний до виходу блоку виключної інтелігентності, що подарував всенародну любов та повагу, вхід блоку унікальних творчих здібностей пов'язаний із виходом блоку високого інтелекту, перший вихід блоку унікальних творчих здібностей підключений до п'ятого виходу структури, удостоєного почесного звання «Автор», другий вихід блоку унікальних творчих здібностей підключений до шостого виходу структури, удостоєного почесного звання «Творець», другий вихід структури під'єднаний до другого виходу блоку винахідницької кмітливості, що забезпечив створення нових високоефективних металургійних машин.

Основні дати життя і діяльності Л.М. Аріста

- 1927 рік - Народився в м. Дніпропетровськ
- 1950 рік - Закінчив Дніпропетровській металургійний інститут
- 1950 рік - Початок трудової діяльності в м. Челябінськ
- 1961 рік - Продовження трудової діяльності в м. Дніпропетровськ, УкрдіпромеЗ
- 1965 рік - Голова спілки винахідників ДіпромеЗа
- 1966-76 роки - Нагороджений 8 медалями ВДНГ СРСР
- 1968 рік - Виходить його перша книга
- 1969 рік - Закінчив з відзнакою курси з питань патентознавства та винахідництва
- 1970 рік - Захистив дисертацію, присуджена наукова ступінь „Кандидат технічних наук”
- 1975 рік - Присвоєно кваліфікацію інженер-патентознавець
- 1978 рік - Нагороджений срібною медаллю ВДНГ СРСР
- 1985 рік - Присвоєно звання „Заслужений винахідник України”
- 1987 рік - Ветеран праці СРСР
- 1988 рік - Премія ім. В.К. Семінського
- 1990 рік - Нагороджений нагрудними знаками та дипломами ВДНГ СРСР
- 1992 рік - Обирається академічним радником Міжнародної інженерної академії
- 1992 рік - Присвоєно кваліфікацію Патентного повіреного України
- 1995 рік - Нагороджений медаллю до 50-річчя Перемоги у Великій Вітчизняній війні
- 1999 рік - Премія ім. ак. К.Ф. Стародубова
- 2001 рік - Ветеран праці ДіпромеЗа
- 2002 рік - Нагороджений знаком „Творець”
- 2003 рік - Ветеран праці України
- 2004 рік - Присвоєно звання Академік Академії будівництва України
- 2005 рік - Нагороджений медаллю до 60-річчя Перемоги у Великій Вітчизняній війні
- 2005 рік - Премія та диплом за кращий винахід року
- 2006 рік - Нагороджений знаком „Автор”
- 2006 рік - Нагороджений медаллю „Захиснику Вітчизни”
- 2006 рік - Нагороджений медаллю „60 років визволення України від фашистських загарбників”
- 2006 рік - Присвоєно звання Доктор філософії в галузі технічних наук

Бібліографія

Книги

1964 год

Арист Л.М. Механизация удаления пыли со сводов мартеновских печей. – М.: ЦНИИЧМ, 1964. – 63с.

1965 год

Арист Л.М. Механизация в отделении отделки при специализированном производстве изложниц.- М.:НИИинформтяжмаш, 1965. – 53с.

Арист Л.М. Механизация смены воздушных фурм доменных печей. – М.: Черметинформация, 1965. – 63с.

Арист Л.М. Крышки и машины для закупорки кипящей стали.– М.:ЦНИИЧМ, 1965.-63с.

Арист Л.М. Механизация работ у горна и на литейном дворе доменных печей. – М.: ЦНИИЧМ, 1965 – 65с.

1966 год

Арист Л.М. Механизация уборки пыли в подбункерных помещениях доменных цехов. – М.: Черметинформация, 1966. – 59с.

1967 год

Арист Л.М. Механизация вскрытия чугунных леток доменных печей. – М.: Черметинформация, 1967. – 67с.

Арист Л.М. Механизация разделки чугунных леток доменных печей. – М.: НИИинформтяжмаш, 1967. – 72с.

1968 год

Арист Л.М. Передовой опыт проектирования и работы доменных цехов металлургических заводов УССР .– Днепропетровск.: МЧМ УССР, 1968. – 52с.

1969 год

Арист Л.М. Повышение стойкости и долговечности деталей обжиговых машин и агломерационного оборудования. – М.: Черметинформация, 1969.-58с.

1970 год

Арист Л.М. Повышение надежности и совершенствование оборудования для подачи сыпучих материалов в конвертер. – М.: Черметинформация, 1970.-64с.

Арист Л.М. Передовой опыт механизации трудоемких работ в доменных цехах металлургических заводов УССР. – Днепропетровск, УКРНИИНТИ, 1970.-70с.

1971 год

Арист Л.М. Повышение надежности и совершенствование оборудования для подачи лома в конвертер. – М.: Черметинформация, 1971.-73с.

1972 год

Арист Л.М. Механизация трудоемких работ в черной металлургии. – М.: ВНИИ Чермет, 1972.-97с.

1973 год

Арист Л.М. Совершенствование средств механизации в доменном производстве. – М.: Черметинформация, 1973.-62с.

Арист Л.М. Механизация работ в агломерационном производстве. – М.: Черметинформация, 1973.-71с.

Арист Л.М. Механизация трудоемких работ в конвертерных цехах.–М.: Металлургия, 1973.-61с.

Арист Л.М., Тылкин М.А. Модернизация и долговечность агломерационного и доменного оборудования. – М.: Металлургия, 1973.-44бс.

1974 год

Арист Л.М. Некоторые вопросы механизации работ и долговечности оборудования литейных дворов доменных печей. – М.: Металлургия, 1974.-62с

1976 год

Арист Л.М. Механизация подачи ферросплавов в конвертерных цехах. – М.: Черметинформация, 1976.-56с.

Арист Л.М. Механизация работ на агломерационных фабриках.– Днепропетровск: Гипромез, 1976.-49с.

Арист Л.М. . Механизация работ в доменных цехах. – М.: Metallurgia, 1976. 256с.

1977 г

Арист Л.М. Механизация работ в конвертерных цехах. – М.: Metallurgia, 1977.-288с.

1978 год

Арист Л.М., Городецкий А.Н. Механизация тяжелых и трудоемких работ в металлургических цехах. – К.: Техніка, 1978.-175с.

1979 год

Арист Л.М. Механизация трудоемких работ в конвертерных цехах. – М.: Черметинформация, 1979.-61с.

Арист Л.М., Городецкий А.Н., Тылкин М.А. Механизация работ в агломерационном производстве. – М.: Metallurgia, 1979.-175с.

1981 год

Арист Л.М. Средства комплексной механизации в металлургическом производстве. – К.: Техника, 1981.-207с.

1984 год

Арист Л.М., Городецкий А.Н. Механизированные средства для перемещения сыпучих материалов в сталеплавильных цехах. – Metallurgia, 1984.-206с.

Гребенник В.М., Арист Л.М., Городецкий А.Н. Механизация работ в черной металлургии. – К.: Вища школа, 1984.-272с.

1985 год

Арист Л.М. Средства механизации в новом кислородно-конвертерном цехе Днепропетровского металлургического комбината им. Дзержинского. – М.: Черметинформация, 1985.-59с.

Арист Л.М., Городецкий А.Н., Городецкий Л.Н. Механизация работ на вспомогательных участках металлургических цехов. – К.: Техніка, 1985.-190с.

1987 год

Арист Л.М., Шербин А.И. Механизация работ в реконструируемых металлургических цехах. – К.: Техніка, 1987.-213с.

1989 год

Арист Л.М. Механизация работ в черной металлургии, сталеплавильное производство: Учебное пособие для ВУЗов. – К.: Вища школа, 1989.-287с.

1991 год

Арист Л.М., Щербин А.И. Механизация работ в доменном и сталеплавильном производствах. – К.: Техніка, 1991.-239с.

1992 год

Арист Л.М. Механизация работ в черной металлургии на вспомогательных участках металлургического производства: Учебное пособие для ВУЗов.-К.: Вища школа, 1992.-237с.

Періодичні видання

Журнали та інформаційні видання

1964 год

Арист Л.М. Машина для зарядки пушки // Бюллетень ЦИИНЧМ.-1964.-№2.-с.3

Арист Л.М. Кантователь изложниц // Бюллетень ЦИИНЧМ.-1964.-№10.-с.8

Арист Л.М. Съемные главные чугунные желоба доменных печей // Бюллетень ЦИИНЧМ.-1964.-№18.-с.7

Арист Л.М. Механизация вспомогательных участков доменных печей // *Металлургическая и горнорудная промышленность.*-1964.-№2-с.5

Арист Л.М. Машина для отделения слитков от изложниц // *Металлургическая и горнорудная промышленность.*-1964.-№2-с.7

Арист Л.М. Механизация подготовки главных чугунных желобов доменных печей большого объема // *Металлургическая и горнорудная промышленность.*-1964.-№4.-с.5

1965 год

Арист Л.М. Эксплуатация доменных печей большого объема на заводе им.Ильича // *Металлург.*-1965.-№5.-с.8

Арист Л.М. Одноносковая разливка чугуна и шлака на доменных печах // *Металлургическая и горнорудная промышленность.*-1965.-№1.-с.3

Арист Л.М. Машина для вскрытия чугунной летки доменной печи // *Металлургическая и горнорудная промышленность.*-1965.-№2.-с.12.

Арист Л.М. Механизация горновых работ на доменной печи объемом 2300 м³ // *Металлургическая и горнорудная промышленность.*-1965.-№3.-с.8.

Арист Л.М. Улавливание чугуна из шлака на доменных печах Украины // *Металлургическая и горнорудная промышленность.*-1965.-№4.-с.6

Арист Л.М. Механизация работ на литейном дворе и у горна мощных доменных печей // *Металлургическая и горнорудная промышленность.*-1965.-№2.-с.5

1966 год

Арист Л.М. Сопла фурменных приборов // *Металлург.*-1966.-№3.-с.5.

Арист Л.М. Механизация работ на доменной печи объемом 2300м³ // *Металлург.*-1966.-№6.-с.10.

Арист Л.М. Механизация обслуживания шлаковых леток доменных печей // *Металлургическая и горнорудная промышленность.*-1966.-№2.-с.9

1967 год

Плоткин Н.З., Арист Л.М. Установка для получения металлургической извести средней крупности // Бюлетень Черметинформация.-1967.-№12.-с.20.

Тонконог Г.В., Арист Л.М. Механизация работ на большегрузных доменных печах // Металлург.-1967.-№6.-с.15.

Арист Л.М. Новая машина для обслуживания чугунной летки доменной печи // Металлургическая и горнорудная промышленность.-1967.-№1.-с.15.

1968 год

Арист Л.М. Машина, перемещающаяся по окнам // Изобретатель и рационализатор.-1968.-№3.-с.15.

1969 год

Арист Л.М. Механизация замены транспортных лент аглофабрик // Металлург.-1969.- №6.-с.35.

1970 год

Городецкий А.Н., Арист Л.М. Загрузка скрапа в конвертер // Металлург.-1970.-№6.-с.10.

Арист Л.М. Механизация доставки проб на аглофабриках // Металлург.-1970.-№10.-с.5

Городецкий А.Н., Арист Л.М. Повышение надежности оборудования для подачи шихтовых материалов в конвертерных цехах // Металлург.-1970.-№11.-с.25-27.

Арист Л.М. Экономическая эффективность применения свежепогашенной извести в кислородно-конвертерном производстве // Металлургическая и горнорудная промышленность.-1970.-№1.-с.16.

1974 год

Городецкий А.Н., Арист Л.М. Механизация при ремонтах и реконструкциях доменных печей // Металлург.- 1974.-№6.- с.17-19.

1975 год

Арист Л.М., Городецкий А.Н. Установка для ввода алюминия в сталеразливочный ковш // *Металлург.*- 1975.-№6.-с.19.

Арист Л.М. Установка футеровки надставок изложниц // *Металлург.*- 1975.-№6.-с.21-22

1977 год

Арист Л.М., Городецкий А.Н., Щербин А.И. Устройство для подачи ферросплавов в сталеразливочный ковш // *Металлург.*- 1977.-№9.-с.27.

Городецкий А.Н., Арист Л.М. Средства механизации в совершенном конвертерном цехе // *Сталь.*-1977.-№10.-с.901-905.

1978 год

Арист Л.М, Городецкий А.Н., Механизация загрузки агломерата в доменную печь // *Механизация и автоматизация производства.*-1978.-№1.-с.13-14.

1980 год

Арист Л.М, Городецкий А.Н. Механизация работ в кислородно-конвертерном цехе завода « Азовсталь» // *Металлург.*- 1980.-№6.-с.10.

Арист Л.М, Городецкий А.Н. Новые средства механизации в современных конвертерных цехах // *Металлургическая и горнорудная промышленность.*-1980.-№2.-с.19.

1981 год

Городецкий А.Н., Арист Л.М. Механизация работ при подготовке сталеразливочных ковшей // *Бюллетень. Черметинформация.*- 1981.-№15.-с.34-44.

Арист Л.М, Городецкий А.Н. Механизация трудоемких работ в доменном производстве // *Бюлетень. Черметинформация.*-1981.-№16.-с.18-33.

1983 год

Арист Л.М, Городецкий А.Н. Средства механизации в кислородно-конвертерном цехе металлургического завода им. Дзержинского // *Металлург.*-1983.-№6.-с.20-23.

1984 год

Арист Л.М., Городецкий А.Н. Механизация транспортных работ в металлургической промышленности // Металлург.- 1984.-№1.-с.9-11.

1985 год

Арист Л.М., Городецкий А.Н., Щербин А.И. Средства механизации в новом кислородно-конвертерном цехе Днепропетровского металлургического комбината им. Дзержинского // Бюллетень. Черметинформация.- 1985.-№2.-с.3

Арист Л.М., Городецкий А.Н. Реконструкция системы шихтоподачи доменной печи объемом 5000м³ // Металлург.-1985.-№4.-с.16-17.

1986 год

Арист Л.М., Щербин А.И. Автоматизация подачи шихтовых материалов в сталеплавильные агрегаты // Механизация и автоматизация производства.- 1986.- №9.-с.11-14

1988 год

Арист Л.М., Щербин А.И. Поточные линии подачи сыпучих материалов в черной металлургии // Бюллетень. Черметинформация.-1988.-№19.-с.37-44.

1989 год

Щербин А.И., Арист Л.М. Что мешает реконструкции // Металлург.-1989.-№10.-с.14.

Арист Л.М., Щербин А.И. Механизированная поточная линия для подачи компонентов в агрегат газокислородного рафинирования стали. // Механизация и автоматизация производства.- 1989.-№9.-с.9.

Арист Л.М., Щербин А.И. Установка для механизации продувания фурм // Механизация и автоматизация производства.- 1989.-№10.-с.19-20.

Щербин А.И., Арист Л.М. Что мешает реконструкции // Металлург.-1989.-№10.-с.14.

1998 год

Арист Л.М. Улица клубная (Из истории английского клуба и улицы им. Ленина) / Л.Арист // Клуб.-1998.- №3.-с.3.

Арист Л.М. Це цікаво // Інтелектуальна власність.-1999.-№1.-с.61

Аріст Л.М. Не тільки великий хірург // Інтелектуальна власність.-1999.-№3-4.-с.83.

Аріст Л.М. „Слава тобі Гамалія” // Інтелектуальна власність.-1999.-№5.-с.51

Аріст Л.М. Рицар без страху докору // Інтелектуальна власність.-1999.-№6.-с.70.

Аріст Л.М. Зіркова година за 49 днів. // Інтелектуальна власність.-1999.-№8.-с.39

Аріст Л.М. Сповнені рішучості. // Інтелектуальна власність.-1999.-№9.-с.51.

Аріст Л.М. Добрий день, містер Едісон // Інтелектуальна власність.-1999.-№10.-с.47.

1999 год

Аріст Л.М. Отойди от зла и сотвори благо // Технополис.-1999.-с.30-31.

2000 год

Аріст Л.М. Він був винахідником // Інтелектуальна власність.-2000.-№1.-с.59

Аріст Л.М. Що захищають підприємець і бізнесмен? // Інтелектуальна власність.-2000.-№2.-с.51.

Аріст Л.М. Джин, випущений на волю // Інтелектуальна власність.-2000.-№3.-с.51.

Аріст Л.М. Винахідники кували перемогу // Інтелектуальна власність.-2000.-№4.-с.56.

Аріст Л.М. За патентами природи // Інтелектуальна власність.-2000.-№5.-с.52.

Аріст Л.М. Всю продукцію – на рівень винахідів. // Інтелектуальна власність.-2000.-№10-11.-с.55

2001 год

Аріст Л.М. „Сині панчохи” помірною впливу” // Інтелектуальна власність.-2001.-№3.-с.36

Аріст Л.М. Динамітний король // Інтелектуальна власність.-2001.-№7.-с.57.

2002 год

Арист Л.М. Символ Америки // Интеллектуальна власність.-2002.-№1.-с.79.

Арист Л.М. Винахідники вічних двигунів // Интеллектуальна власність.-2002.-№5.-с.51

Арист Л.М. Товарный знак, без него не разобраться // Сделано в Украине.-2002.-№1.-с.27.

Арист Л.М. Этот сладкий плод интеллектуальная собственность // Сделано в Украине.-2002.-№5.-с.39.

Безугла Н. Награда изобретателю // Технополис.-2002.-№9.-с.36.

Арист Л.М. Охрана мысли и умственной деятельности // Технополис.-2002.-№12.-с.4

2003 год

Арист Л.М. Не попів смерті, але полум'я життя // Интеллектуальна власність.-2003.-№7.-с.57.

Арист Л.М. Порадимось з природою // Интеллектуальна власність.- 2003.-№7.-с.58.

Арист Л.М. Творець унікальних літаків // Интеллектуальна власність.- 2003.-№9.-с.52.

Арист Л.М. Змагаючись із сонцем // Интеллектуальна власність.- 2003.-№10.-с.61.

Арист Л.М. Як ви насмілились // Интеллектуальна власність.- 2003.-№10.-с.62.

Арист Л.М. Акушеры нового // Сделано в Украине.-2005.-№2.-с.34.

Арист Л.М. Товарный знак – ваша собственность: [Интервью с директором института промышленной собственности. Укрпатента Красовской А.Г.] // Сделано в Украине.-2003.-№5.-с.40

Арист Л.М. Стучите и откроют вам // Технополис 2003.-№3.-с.49.

Арист Л.М. Интеллектуальную собственность под охрану // Технополис.-2003.-№3.-с.58

2004 год

Арист Л.М. Если радость на всех одна, на всех и беда одна // Община и ты.- 2004.-№7.-с.3.

Арист Л.М. Связующие нити производства // Позиция.- 2004.-№10.-с.1

Арист Л.М. Большое создается малым // Сделано в Украине.-2004.-№3.-с.16.

Арист Л.М. Шаги истории-60 лет институту «Укргипоромез» // Технополис.- 2004.-№1.-с.27.

Арист Л.М. Взошел художником – сошел изобретателем // Технополис.-2004.-№1.-с.52.

Арист Л.М. В содружестве с наукой // Технополис.-2004.-№2.-с.41-42.

Арист Л.М. Яких змін зазнає винахід у 2004 році? // Технополис.-2004.-№3.-с.9-10.

Арист Л.М. Изобретатель или «полезномодельщик»? // Технополис.-2004.-№5.-14с.

2005 год

Арист Л.М. Под “колпаком” закона [Беседа Л.М.Ариста с директором Укрпатента] //Технополис.-2005.-№3.-с.46.

Арист Л.М. Отвечает на вопросы // Технополис.-2005.-№4.-с.24.

Газети

Арист Л.М. Подвижники и подданный науки (Ректору ПГАСА В.И.Большакову – 50 лет) /Л.М. Арист // Днепровская панорама.-1995.-17 июня.

Арист Л.М. Интеллект – под защиту (О семинаре «Защита интеллектуальной собственности) / Л.М.Арист // Днепровская панорама.-1996.-30 янв.

Арист Л.М. Плюс интеллектуализации // Днепровская панорама.-1996.-6 февр.

Арист Л.М. На чье же имя выписывать чек? // Днепр вечерний.-1996.-1 марта.

Арист Л.М. Нужно ли возить дрова в лес (Об использовании интеллект. собствен.) / Л.М.Арист // Днепровская панорама.-1996.-2 марта.

Арист Л.М. Эталон ученого (О ректоре Приднепров. гос. акад. стр-ва и архитектуры Большакове В.И.) / Л.М.Арист // Днепровская правда.-1996.-13 апр.

Арист Л.М. Удел знающих, ищущих и мечтателей // Рабочая газета.-1996.-21 март.

Арист Л.М. И «Смирновская» взбунтовалась против Смирнова... То ли охраняет предприниматель и бизнесмен? // Днепр вечерний.-1996.-27 июля.

Арист Л.М. Изобретаю детские стихи // Днепровская панорама.-1997.-21 янв.

Арист Л.М. Изобретения для гурманов (О работе патентного отдела областной научной библиотеки) / Л.М.Арист // Днепр вечерний.-1997.-7 мая.

Арист Л.М. В садах Армиды (О песенном творчестве актрисы Днепропетровского театра им. Горького Л. Шкуркиной) / Л.М.Арист // Днепровская панорама.-1997.-27 мая.

Арист Л.М. ... И до аграрной кибернетики (О работе Приднепровского центра международной инженерной академии – МИА в Днепропетровске) / Л.М..Арист // Днепровская панорама.-1997.-27 мая.

Арист Л.М. Наши предки тоже умели изобретать (Сообщение о семинаре по вопросам изобретательства в патентном отделе ДОУНБ) / Л..М. Арист // Днепр вечерний.-1997.-12 ноября.

Арист Л.М. Интеллектуальные четверки (В Днепропетровске создан клуб «Интеллектуал» Директор клуба – Р.А. Пантелеймонова) /Л.М. Арист // Днепр вечерний.-1998.-13 февр.

Арист Л.М. Спасем науку и она спасет нас // Днепровская правда.-1998.-4 апр.

Арист Л.М. Он любил металл и жизнь (О К.Д. Стародубове, ученом-металловеде) /Л.М. Арист // Днепровская правда.-1998.-18 апр.

Арист Л.М. Кладезь ценностей (40 лет патентному отделу ДОУНБ) // Днепровская правда.-1998.-28 мая.

Арист Л.М. Дверь в светлую комнату должны открывать сами (О творческом пути изобретателя) // Днепровская правда.-1998.-4 нояб.

- Арист Л.М. Интеллект на службу человеку // Днепровская правда.-1999.-5 янв.
- Арист Л.М. От конкурентов защитись патентом // Днепровская правда.-1999.-23 февр.
- Арист Л.М. Посев научный для жатвы народной (О патентном отделе областной научной б-ки) / Л.М.Арист // Днепровская правда.-1999.-17 апр.
- Арист Л.М. Подвижник и подданный науки (О ректоре ДИСИ профессоре В.И. Большакове) // Днепровская правда.-1999.-13 мая.
- Арист Л.М. Плюс интеллектуализация всей страны // Днепр вечерний.-2000.-16 сент.
- Арист Л.М. Вспомнили и у нас об интеллекте (Интеллектуальная собственность на Днепропетровщине / Л. М.Арист // Днепр вечерний.-2001.-25 апр.
- Арист Л.М. Люди дерзновенной мысли // Днепр вечерний.-2001.-19 сент.
- Ефремов В.И. Первый знак – Днепропетровцу (О награждении Л.М. Ариста знаком «Творец») // Днепр вечерний.-2002.-24 сент.
- Арист Л.М. Запретный плод чужих мозгов (К Всемирному дню интеллектуальной собственности) / Л.М. Арист // Днепр вечерний.-2003.-25 апр.
- Арист Л.М. Можно ли приватизировать закон всемирного тяготения? (Беседа с засл. изобретателем Украины о новациях, касающихся проблем охраны прав интеллектуальной собственности) /Л.М. Арист // Днепр вечерний.-2003.-23 дек.
- Арист Л.М. Устремляясь в будущее, не забывать о прошлом (О презентации книги « Каталог почтовых открыток Екатеринослава 1895-1917», прошедшей в ПГАСА) / Л.М.Арист // Днепр вечерний.-2004.-11 февр.-с.2.
- Арист Л.М. В садах Армиды: Научной библиотеке - 170 // Днепр вечерний.-2004.-22 мая.
- Арист Л.М. Изобретатель и академик // Днепр вечерний.-2004.-17 авг.
- Вадев Е. Лучшее изобретение года (Автор изобретения Л. Арист, Ю. Кривченко, С. Бычков .) // Днепр вечерний.-2005.-20 апр.

Науково-популярні видання

1983 год

Арист Л.М. Жизнь изобретений. – К.: Техніка, 1983.-144с.

1986 год

Арист Л.М. Путь в изобретательство. – Днепропетровск: Промінь, 1986.-183с.

1989 год

Арист Л.М. Одна – но пламенная страсть. – Днепропетровск: Промінь, 1989.-253с.

1992 год

Арист Л.М. Изобретательские россыпи. – Днепропетровск: Промінь, 1992.-136с.

2002 год

Арист Л.М. 120 вопросов и 120 ответов. – Днепропетровск: ЦГНТБ ГМК, 2002.-40с.

2003 год

Арист Л.М. Интересные факты, статьи, беседы. – Днепропетровск: ЦГНТБ, 2003.-59с.

2004 год

Арист Л.М. Колыбель заводов. – Днепропетровск: Журфонд, 2004.-159с.

Арист Л.М. Воспоминания. – Днепропетровск: ПГАСА, 2004.-279с.

Арист Л.М. Есть в мире сердце, где живу я. – Днепропетровск: ЦГНТБ ГМК, 2004.-15с.

2005 год

Арист Л.М., Черний А.Н. В содружестве с наукой, тяжелый труд – на плечи машин. – Днепропетровск: Укргипромез, 2005.-21с.

Літературна творчість

Арист Л.М. Котигорошкове поле.– Дніпропетровськ: Промінь, 1989.-186с.

Описи до патентів на винаходи України

Пат. 137. Україна, МКВ⁶ F27B 1/16. Пристрій для випалювання сипучого матеріалу [Текст]/ А.І. Щербін, В.Д. Мазусова, Л.М. Арист та ін. (Україна) ; заявник та патентовласник Український державний інститут по проектуванню металургійних заводів (Укрдїпромет) - №9510411; Заявл. 30.01.95; Опубл.30.04.98, 15 Бюл.№2.

Пат.1349 Україна, МКВ⁶ C21B 7/16 . Пристрій для обслуговування фурмених приладів та головного чавунного жолоба доменної печі [Текст]/ Ю.Г. Банніков, А.І. Щербін, Л.М.Арист та ін. (Україна); заявник та патентовласник Український державний інститут по проектуванню металургійних заводів (Укрдїпромет) -№2001107204; Заявл.23.10.01; Опубл. 15.08.02, Бюл.№8.

Пат. 3786 Україна, МКВ⁶ C21C 7/00. Потокова лінія для підготування та подання шлакоутворювальних сумішей у плавильний агрегат та сталерозливний ковш [Текст]/ Л.М. Арист (Україна); заявник та патентовласник Український державний інститут по проектуванню металургійних заводів (Укрдїпромет).-№49100-18/02; Заявл. 05.04.93; Опубл.27.12.94, Бюл. №6.

Пат. 4092 Україна, МКВ⁶ C21C 7/00. Спосіб підготування та подання в сталерозливний шлакоутворюючих матеріалів [Текст]/ Л.М.Арист (Україна) ; заявник та патентовласник Український державний інститут по проектуванню металургійних заводів (Укрдїпромет).-№4910019/02; Заявл. 05.04.93; Опубл. 27.12.94, Бюл. №6.

Пат. 5366 Україна, МКВ⁶ C21C 7/00. Потокова лінія для подання компонентів сталеплавильного виробництва [Текст]/ Арист Л.М., Скорубський Л.М. (Україна) ; заявник та патентовласник Український державний інститут по проектуванню металургійних заводів (Укрдїпромет).-№94010228; заявл.02.02.93; Опубл. 28.12.94, Бюл.№7.

Пат. 6437 Україна, МКВ⁶ F27B 15/00. Пристрій для випалу дрібної фракції металургійної шихти [Текст]/ Щербін А.І., Федоров О.Г., Арист Л.М. (Україна) ; заявник та патентовласник Український державний інститут по проектуванню металургійних заводів (Укрдїпромет).-№94270877; Заявл. 05.04.93; опубл. 29.12.94, Бюл. №8.

Пат.6438 Україна, МКВ⁶ F27B 15/00. Спосіб випалу дрібної фракції металургійної шихти [Текст]/ Щербін А.І., Федоров О.Г., Аріст Л.М. (Україна). ; заявник та патентовласник Український державний інститут по проектуванню металургійних заводів (Укрдпрометз)-№94270874; Заявл. 05.04.93; опубл. 29.12.94, Бюл. №8.

Пат. 6439 Україна, МКВ⁶ C22B 1/00 Спосіб підготовки та подання матеріалу металургійної шихти [Текст]/ Аріст Л.М., Щербін А.І. (Україна) ; заявник та патентовласник Український державний інститут по проектуванню металургійних заводів (Укрдпрометз)-№94270873; Заявл. 05.04.93; опубл. 29.12.94, Бюл. №8.

Пат. 6440 Україна, МКВ⁶ F27D 3/00. Пристрій для подання шихти в шлакоплавильну піч [Текст]/ Аріст Л.М., Щербін А.І. (Україна) ; заявник та патентовласник Український державний інститут по проектуванню металургійних заводів (Укрдпрометз)-№94270872; заявл. 05.04.93; Опубл. 29.12.94, Бюл. №8.

Пат. 6936 Україна, МКВ⁶ B22D 41/00. Спосіб розігріву футерівки металургійних ковшів[Текст] / Л.М. Аріст, А.І. Щербін (Україна) ; заявник та патентовласник Український державний інститут по проектуванню металургійних заводів (Укрдпрометз).-№94301315; заявл. 05.04.93; Опубл. 31.03.95, Бюл. №1.

Пат. 13405 Україна, МКВ⁶ C21C 7/00 Пристрій для введення розкислювачів у ковш [Текст]/ Л.М. Аріст (Україна) ; заявник та патентовласник Український державний інститут по проектуванню металургійних заводів (Укрдпрометз)-№95010239; Заявл. 16.01.95; Опубл. 28.02.97, Бюл. №1.

Пат. 21088 Україна, МКВ⁶ F27B 7/14. Обертальна піч для обпалювання сипких матеріалів [Текст]/ А.І. Щербін, Л.М. Аріст (Україна) ; заявник та патентовласник Український державний інститут по проектуванню металургійних заводів (Укрдпрометз)-№96031180; заявл.04.11.97; опубл. 27.02.98, Бюл. №1.

Пат. 28802 Україна, МКВ⁶ B44C 3/00. Лінія для облицювання плит [Текст]/ А.І. Щербін, Л.М. Аріст, А.Л. Шуляцький та ін. (Україна) ; заявник та патентовласник Український державний інститут по проектуванню металургійних заводів (Укрдпрометз)-№97094759; Заявл 24.09.07; Опубл.29.12.99, Бюл.№8.

Пат. 28803 Україна, МКВ⁶ B44C 3/00. Спосіб облицювання плит [Текст]/ А.І. Щербін, Л.М. Аріст, А.Л. Шуляцький та ін. (Україна) ; заявник та патентовласник Український державний інститут по проектуванню металургійних заводів (Укрдпрометз)-№97094760; Заявл. 24.09.97; Опубл. 29.12.99, Бюл. №8.

Пат. 44386 Україна, МКВ⁶ С21В 7/00. Спосіб подання шихти на бункерній естакаді доменної печі [Текст]/ Л.М. Аріст, А.І. Щербін, Ю.Л., Задов та ін. (Україна) ; заявник та патентовласник Український державний інститут по проектуванню металургійних заводів (Укрдїпрометз)-№4717943; Заявл. 11.07.89; Опубл. 15.02.02, Бюл. №2.

Пат. 48599 Україна, МКВ⁶ С21В 7/16. Спосіб обслуговування фурмених приладів та головного чавунного жолоба доменної печі [Текст]/ Ю.Г. Банніков, А.І. Щербін, Л.М. Аріст та ін. (Україна) ; заявник та патентовласник Український державний інститут по проектуванню металургійних заводів (Укрдїпрометз)-№2001107205; Заявл. 23.10.01; Опубл. 15.08.02., Бюл. №8.

Пат. 62523 Україна, МКВ⁶. С21В 7/00. Бункерна естакада доменної печі [Текст]/ Ю.С. Кравченко, С.В. Бичков, Л.М. Аріст та ін. (Україна).- ; заявник та патентовласник Український державний інститут по проектуванню металургійних заводів (Укрдїпрометз)№2003043019; Заявл. 07.04.03; Опубл. 15.12.03, Бюл. №12.

Пат. 62524 Україн., МКВ⁶ С21В 7/00. Спосіб подання шихти на бункерній естакаді доменної печі [Текст] / Ю.С. Кравченко, С.В. Бичков, Л.М.Аріст та ін. (Україна) ; заявник та патентовласник Український державний інститут по проектуванню металургійних заводів (Укрдїпрометз)- №2003043020; Заявл. 07.04.03; Опубл. 15.12.03, Бюл. №12.

Описи до патентів України на корисні моделі

Пат. 4963 Україна, МКВ⁷ С21В 7/00. Бункерна естакада доменної печі [Текст]/ Ю.С. Кривченко, С.В. Бичков, Л.М. Аріст та ін. (Україна) ; заявник та патентовласник Український державний інститут по проектуванню металургійних заводів (Укрдїпрометз)- №20040604308; Заявл. 03.06.04; Опубл. 15.02.05, Бюл. №2.

Пат. 4964 Україна, МКВ⁷ С21В 7/00. Спосіб подання сипких матеріалів на бункерній естакаді доменної печі [Текст]/ Ю.С. Кривченко, С.В. Бичков, Л.М. Аріст та ін. (Україна) ; заявник та патентовласник Український державний інститут по проектуванню металургійних заводів (Укрдїпрометз)- №20040604311; Заявл. 03.06.04; Опубл. 15.02.05, Бюл. №2.

Пат. 6202 Україна, МКВ⁷ F27Д 17/00. Спосіб відведення шкідливих виділень від ковша [Текст]/ Ю.С. Кривченко, Л.М. Аріст, С.В. Бичков та ін. (Україна) ; заявник та патентовласник Український державний інститут по проектуванню

металургійних заводів (Укрдїпромет)-№20041108880; Заявл. 01.11.04; опубл. 15.04.05, Бюл. №4.

Пат. 6203 Україна, МКВ⁷ F27D 17/00. Пристрій для відведення шкідливих виділень ковша [Текст]/ Ю.С. Кривченко, Л.М. Аріст, С.В. Бичков та ін. (Україна) ; заявник та патентовласник Український державний інститут по проектуванню металургійних заводів (Укрдїпромет).-№20041108881; Заявл. 01.11.04; опубл. 15.04.05, Бюл. №4.

Відомості про заявки на винаходи України, які прийняті до розгляду

Заявка 200501823 Україна, МПК⁷ C21B 7/00 Бункерні ваги бункерній естакади доменної печі [Текст]/ Л.М. Аріст.-Подан. 24.02.05; Видан. 28.02.05.

Способ транспортирования контейнеров трубопроводным пневмотранспортом. Отпр. 01.03.05 Украина.

Установка трубопроводного контейнерного транспорта. Отпр. 01.03.05. Украина

Приемно-отправная станция трубопроводного контейнерного пневмотранспорта. Отпр. 01.04.05. Украина.

Способ ввода контейнера в транспортный трубопровод пневмотранспорт системы. . Отпр. 01.04.05. Украина.

Сталеразливочный ковш. Отпр. 01.06.05. Украина

Описи винаходів до авторських свідоцтв СРСР

А.с. 159002 СССР, НКИ 31с, 31 Машина для отделения слитков от изложниц [Текст]/ Л.М. Арист, А.И. Щербин, А.Н. Городецкий (СССР).-№806688/22; Заявл. 10.12.62; Опубл. 01.12.63, бюл. №23

А.с. 159157 СССР, НКИ 7а., 27/01. Машина для клеймения проката [Текст]/ Л.М. Арист, Б.М. Нагорский, В.И. Шилов и др. (СССР).-№740358/25-8; Заявл. 31.07.61; опубл. 01.12.63, Бюл. №24.

А.с. 159953 СССР, НКИ 3с, 10/01. Машина для зачистки изложниц [Текст]/ Л.М. Арист, А.И. Щербина, А.Н. Городецкий и др. (СССР).-№796028/22-2; Заяв. 26.09.62; Опубл. 01.01.64, бюл. №2.

А.с 161101 СССР, НКИ 3с, 31. Устройство для кантования изложниц в процессе их зачистки и обрубки на стеллажах [Текст]/ И.Я.Гольдштейн, Л.М. Арист, А.И. Щербин. (СССР).-№82237122; заявл. 27.02.63; опубл. 09.03.64, Бюл. №6.

А.с. 164007 СССР, НКИ 7а, 27/01. Машина для клеймения проката [Текст]/ В.М. Нагорский, В.И.Милов, Л.М. Арист и др. (СССР).-№740359/25-8; заявл. 31.07.61; Опубл. 01.07.64, Бюл. №14.

А.с. 16518 СССР, НКИ 18а, .4/03 Устройство для зарядки пушки доменной печи [Текст]/ А.Н. Городецкий, Л.М. Арист, А.М. Робустов.(СССР).- №835683/22-2; заявл. 11.05.63; опубл. 01.09.64, бюл. №18.

А.с. 167513 СССР, НКИ 18в., 4/05. Установка для уборки пыли со сводов мартеновских печей [Текст]/ А.Н. Городцкий, Л.М. Арист, А.М. Робустов и др. (СССР).-№849570/22-2; заявл. 25.07.63; опубл. 01.01.65, бюл.№2.

А.с. 168310 СССР, НКИ 18в, 4/02. Съёмный главный желоб доменной печи [Текст]/ М.Б. Кутнер, Н.Н. Подкантор, Л.М. Арист и др. (СССР).-№870003/22-2; заявл. 11.12.63; Опубл. 01.02.65, бюл.№3

А.с. 168742 СССР, НКИ 18в, 16/01. Способ выплавки стали в конвертерах [Текст]/ В.И. Жигулин, П.С. Рубинский, Л.М. Арист и др. (СССР).-№843668/22-2; Заявл. 24.06.63; опубл. 01.05.65, бюл.№5.

А.с. 170629СССр, НКИ 3с, 11 Устройство для механизации закупорки слитков кипящей стали [Текст]/ П.С. Рубинский, В.И. Жигулин, Л.М. Арист и др. (СССР).-№874286/22-2; заявл.29.12.63; опубл. 01.09.65, бюл.№9.

А.с. 171867СССР. НКИ 18в, 16/01 Машина для разделки и забивки летки конвертера [Текст]/ Л.М. Арист и др. (СССР).-№843957/22-2; заявл. 24.06.63; опубл. 01.06.65, бюл.№12.

А.с. 171868 СССР, НКИ 18в, 16/01. Устройство для снятия настывлей и ломки футеровки конвертера [Текст]/ В.И. Жигулин, П.С. Рубинский, Л.М. Арист и др. (СССР).-№843386/22-2; заявл. 31.06.63; опубл. 01.06.65, бюл. №12.

А.с. 174646 СССР, НКИ 18в, 7/12. Пика для шуровки шлаковой летки доменной печи [Текст]/ Л.М.Арист и др. (СССР).-№927954/22-2; заявл. 02.11.64; опубл. 07.11.65, бюл.№18.

А.с. 157989 СССР, НКИ 18в, 5/12. Конвертер[Текст] / Л.М. Арист, А.М. Робустов, А.П. Лихорадов и др. (СССР).-№885987/22-2; заявл. 28.02.64; опубл. 01.11.65, бюл.№21.

А.с. 180202 СССР, НКИ 18в, 7/12. Самоходная машина для обслуживания горна доменной печи [Текст]/ Л.М. Арист, А.М. Робустов, В.И. Литвиненко и др. (СССР).-№926113/2-2; заявл. 21.10.64; опубл. 21.03.66, бюл. №7.

А.с. 181811 СССР, НКИ 40а., 1/20. Машина для термической обработки сыпучих материалов [Текст]/ Н.З. Плоткин, А.П. Лихорадов, Л.М. Арист и др. (СССР).- №941829/29-14; заявл. 11.02.65; опубл. 21.04.66, бюл. №10.

А.с. 183780 СССР, НКИ 18в, 5/42. Конвертер [Текст]/ Л.М. Арист и др. (СССР).- №917700/22-2; заявл. 23.08.64; опубл. 09.07.66, бюл. №14.

А.с. 185947 СССР, НКИ 18в, 5/52. Устройство для ломки футеровки плавильных агрегатов [Текст]/ Л.М. Арист (СССР).- №1013849/22-2; заявл.10.06.65; опубл. 12.09.66, бюл. №18.

А.с. 188521 СССР, НКИ 18в, 7/12. Устройство для установки и перемещения механизмов обслуживания чугунной летки доменной печи [Текст]/ П.Г. Нетребко, Н.И. Красавцев, Л.М. Арист и др. (СССР).- №940408/22-2; Заявл. 26.01.65; опубл. 01.11.66, бюл. №22.

А.с. 188527 СССР, НКИ. 18в, 5/52. Устройство для ломки футеровки электросталеплавильных печей[Текст] / Л.М. Арист, А.И. Щербин и В.Г. Хуторской (СССР).-№1029719/22-2; заявл. 24.09.65; опубл. 01.11.66, бюл.№22.

А.с. 190266 СССР, НКИ 18в, 96. Гидравлический поворотный механизм [Текст]/ Л.М. Арист, А.И. Щербин (СССР).- №860409/27-11; заявл. 08.10.63; Опубл. 16.12.66, бюл. №1.

А.с. 190383 СССР, НКИ 18в, 7/12. Устройство для обслуживания футляра чугунной летки доменной печи [Текст]/ Л.М. Арист и А.М. Робустов (СССР).- №1035195/22-2; заявл. 01.11.65; опубл. 29.12.66, бюл.№2.

А.с. 190384 СССР, НКИ 18в, 7/16. Приспособление для смены печи [Текст]/ Л.М. Арист (СССР).-№1039086 / 22-2; заявл. 26.11.65; опубл. 29.12.66, бюл.№2

А.с. 190387 СССР, НКИ 18в, 5/44. Машина для разрушения и удаления футеровки конвертеров [Текст] / Л.М. Арист (СССР).- №1003366_22-2; Заявл. 20.04.65; опубл. 29.12.66, бюл. №2.

А.с. 191590 СССР, НКИ 18в, 7/14. Устройство для обслуживания съемного желоба доменной печи [Текст] / Л.М. Арист, А.И. Щербин и А.М. Робустов (СССР).-№1049168/22-2; заявл. 14.01.66; опубл. 26.02.67, бюл. №4.

А.с. 191593 СССР, НКИ 18в, 56/01. Устройство для уборки пыли из подбункерного помещения доменных печей [Текст]/ Л.М. Арист, А.И. Щербин и В.Д. Дегтярева (СССР).-№1049679/22-2; Заявл. 18.01.66; опубл. 26.01.67, Бюл.№4.

А.с. 194274 СССР, НКИ 3с, 11. Устройство для механической закупорки слитков [Текст]/ Л.М. Арист (СССР).- №1041155/22-2; заявл. 25.11.65; опубл. 30.03.67, Бюл. №8.

А.с. 194868 СССР, НКИ 18в, 5/56. Способ ломки футеровки плавильных агрегатов [Текст]/ Л.М. Арист, А.И. Щербин (СССР).- №1013937/22-2; заявл. 10.06.65; опубл. 12.04.67, бюл. №9.

А.с. 199165 СССР, НКИ. 8а, 7/12. Машина для сверления чугуной летки доменной печи [Текст]/ Н.Н. Подкантор, Л.М. Арист, А.М. Робустов (СССР).- №881156/22-2; заявл.30.01.64; Опубл. 13.07.67, бюл. №15.

А.с. 201447 СССР, НКИ. 18в, 5/00. Устройство для отделения печного шлака сталеплавильных агрегатов при обработке металла синтетическими шлаками [Текст]/ Л.М. Арист, А.И. Щербин. (СССР).-№1055092/22-2; заявл. 11.11.66; опубл. 08.09.67, бюл. №18.

А.с. 202981 СССР, НКИ. 18в, 7/00.Устройство для подачи ферросплавов в сталеразливочный ковш [Текст]/ А.Н. Городецкий, Л.М. Арист, А.И. Щербин и др. (СССР).- №923714/22-2; заявл. 02.10.64; опубл.28.09.67, бюл. №20.

А.с. 204356 СССР, НКИ 18в, 7/00. Устройство для вакуумирования конвертерной стали [Текст]/ В.В. Маменко, В.Я. Орман, Л.М. Арист и др. (СССР).- №1096384/22-2; Заявл. 08.08.66; Опубл. 20.10.67, бюл. №22

212284 СССР, НКИ. 18в, 5/40. Устройство для подачи сыпучих материалов в конвертер [Текст]/ А.И. Щербин, Л.М. Арист, А.Н. Городецкий и др. (СССР).- №1124387/22-2; заявл.30.12.66;опубл. 29.11.68, бюл. №9.

А.с. 213049 СССР, НКИ 18а, 7/14. Устройство для отрыва от канавы съемного желоба доменной печи [Текст]/ Л.М. Арист (СССР).- №1051391/22-2; Заявл. 24.1.66; Опубл. Не подлежит опубликованию в открытой печати.

А.с. 227167 СССР, НКИ 81е, 104. Устройство для очистки путей [Текст]/ Л.М. Арист, А.Н. Городецкий, Е.А. Яровинский и др. (СССР).-№1144876/27-11; Заяыл. 13.03.67; Опубл. 16.09.68; Бюл. №29.

А.с. 229431 СССР, НКИ 7а, 28. Устройство для очистки внутренней поверхности трубы [Текст]/ Е.А. Яровинский, С.Я. Эрлих, Л.М. Арист и др. (СССР).- №1138465/22-2; Заявл. 09.03.67; опубл.23.10.68, бюл. №33.

А.с. 229558 СССР, НКИ 18в,. 5/46. Устройство для подачи сыпучих материалов в конвертер [Текст]/ А.И. Щербин, Л.М. Арист, А.Н. Городецкий и др. (СССР).- №1168385/22-2; Заявл. 26.06.67; Опубл. 23.10.68, Бюл. №33.

А.с. 231753 СССР, НКИ 3в, 31/00. Устройство для огневой зачистки литья [Текст]/ Л.М. Арист и др. (СССР).- №1098784/22-2; Заявл. 15.08.66; Опубл. 28.11.68, Бюл. №9.

А.с. 237915 СССР, НКИ 18в, 5/12. Установка для механизации уборки в мартеновских цехах [Текст]/ А.И. Щербин, Л.М. Арист, А.Н. Городецкий и др. (СССР).-№1033139/22-2; Заявл. 19.1.-65; Опубл. 20.11.69, Бюл. №9.

А.с. 244355 СССР, НКИ. 18в, 5/26. Устройство для загрузки шихтовых материалов [Текст]/ Е.А. Яровинский, С.Я. Эрлих, Л.М. Арист и др. (СССР).- №1198078/22-2; Заявл. 20.11.67; Опубл. 28.05.69, бюл. №18.

А.с. 245160 СССР, НКИ 18в, 5/54. Установка для выплавки синтетического шлака[Текст] / В.Я. Орман, Л.М. Арист, В.В. Маменко и др. (СССР).- № 1157994/22-2; Заявл.22.05.67; Опубл. 04.06.69, Бюл. №19.

А.с. 248169 СССР, НКИ 3в 7/10. Способ футеровки прибыльных надставок изложниц [Текст]/ В.М. Прядко, П.Т. Резниченко, Арист и др. (СССР).- №1228991/22-2; Заявл. 29.03.68; Опубл. 10.07.69, Бюл. №23.

А.с. 250196 СССР, НКИ. 18в, 7/06. Установка для вакуумной обработки жидкого металла [Текст]/ В.В. Маменко , Л.М. Арист, А.Н. Городецкий и др. (СССР).-№1249081/22-2; Заявл. 17.06.68; Опубл. 12.08.69, Бюл. №26.

А.с. 251151 СССР, НКИ. 3в, 7/10. Установка для футеровки прибыльных надставок изложниц [Текст]/ В.М. Придко, П.Т. Резниченко, Л.М. Арист и др. (СССР).- №1228990/22-2; Заявл. 29.03.68; Опубл. 26.08.69, Бюл. № 27.

А.с. 255302 СССР, НКИ 18в, 5/04. Тележка для уборки жидкого шлака [Текст]/ В.В. Маменко , Л.М. Арист, А.Н. Городецкий и др. (СССР).-№1251723/22-2; Заявл. 21.06.68; Опубл. 28.10.69, Бюл. №33.

А.с. 260649 СССР, НКИ 18в, 5/38. Устройство для обслуживания газопроводов конвертора [Текст]/ А.И. Щербин, А.Н. Городецкий, Л.М. Арист и др. (СССР).- №1264615/22-2; Заявл. 19.08.68; Опубл. 06.01.70, Бюл. №4

А.с. 260843 СССР, НКИ 3в, 45/00. Устройство для подачи ферросплавов в сталеразливочный ковш [Текст] /Л.М. Арист, А.Н. Городецкий, А.И. Щербин и др. (СССР).- №1204640/22-2; Заявл. 18.12.67; Оpubл. 06.01.70. Бюл. №4.

А.с. 262124 СССР, НКИ 18а, 1/18. Устройство для загрузки агломерата в вагоны [Текст]/ В.В. Маменко, Л.М. Арист, А.Н. Городецкий и др. (СССР).- №1258180/22-2; Заявл. 19.07.68; Оpubл. 26.01.70, Бюл. №6.

А.с. 265142 СССР, НКИ. 18в, 5/24. Устройство для завалки скрапа в плавильный агрегат[Текст] / А.Н. Городецкий, Л.М. Арист, Е.А. Яровинский и др. (СССР).- 31241024/ 22-2; Бюл. №10.

А.с. 268457 СССР, НКИ. 18в, 16/01. Способ выплавки стали в конвертерах [Текст]/ А.М. Робустов, Л.М. Арист (СССР).- №1222606/22-2; Заявл. 23.11.68; Оpubл. 10.04.70, Бюл. №14.

А.с. 269126 СССР, НКИ. 7а, 17/04. Устройство для поперечной передачи круглого проката с одного рольганга на другой по передаточной решетке[Текст]/ Т.И. Дольник, Л.М. Арист, Г.А. Бибик и др. (СССР).- №1274954/22-2; Заявл.11.10.68; Оpubл. 17.06.70, Бюл. №15.

А.с. 269952 СССР, НКИ. 18в, 5/24. Способ завалки скрапа в конвертер[Текст] / А.Н. Городецкий, Л.М. Арист, Е.Я. Яровинский и др. (СССР).- №1241023/22-2; Заявл. 12.05.68; Оpubл. 08.05.70, Бюл. №16.

А.с. 275324 СССР, НКИ 3в, 1/00. Устройство для вакуумирования жидкого металла в ковше [Текст]/ А.Н. Городецкий, Л.М. Арист, Е.Я. Яровинский и др. (СССР).- №1336766/22-2; Заявл. 19.05.69; Оpubл. 03.07.70, Бюл. №22.

А.с. 276107 СССР, НКИ. 18в, 5/38. Устройство для отвода конверторных газов [Текст]/ Г.В. Тонконот, А.И. Щербин, Л.М. Арист и др. (СССР).- №1329634/22-2; Заявл. 05.05.69; Оpubл. 14.07.70, Бюл. №23.

А.с. 279663 СССР НКИ 18в, 1/18. Устройство для замены транспортерных лент [Текст]/ А.Н. Городецкий, Л.М. Арист, Е.Я. Яровинский и др. (СССР).- №1269219/22-2; Заявл. 11.09.68; Оpubл. 20.08.70, Бюл. №27.

А.с. 279913 СССР, НКИ. 3в, 45/00. Устройство для обслуживания разливочных пролетов сталеплавильных цехов [Текст]/ Л.М. Арист, В.М. Гребенник и М.А. Тылкин. (СССР).- № 1305973/22-2; Заявл. 17.02.69; Оpubл. 26.08.70, Бюл. №27.

А.с. 281501 СССР, НКИ. 18в, 5/20. Устройство для промывки насадок регенераторов мартеновских печей [Текст]/ А.Н. Городецкий, Л.М. Арист, А.И. Щербин и др. (СССР).- №1350915/22-2; Заявл. 22-2; Заявл. 22.07.69; Оpubл. 14.09.70, Бюл. №29.

А.с. 294064 СССР, МКИ F27в 3/14. Способ торкретирования кладки металлургических печей [Текст]/ В.Ф. Мазов, К.И. Котов, Л.М. Арист и др. (СССР).- №1324429/22-2; Заявл. 17.06.69; Оpubл. 26.01.71, Бюл. №6.

А.с. 298649 СССР, МКИ С21в 1/18. Устройство для удаления пыли из пылевых мешков газового коллектора и бункеров осыпи агломерата [Текст]/ Г.В. Тонконог, Д.И. Герардов, Л.М. Арист и др. (СССР).- № 1394836/22-2; Заявл. 15.01.70; Оpubл. 16.03.71, Бюл. №11.

А.с. 316526, СССР, МКИ В22d 7/10. Установка для футеровки прибыльных надставок изложниц[Текст] / В.М. Прядко, П.Т. Резниченко, Л.М. Арист и др. (СССР).- №1430089/22-2; Заявл. 28.06.70; Оpubл. 07.10.71, Бюл. №30.

А.с. 325255 СССР, МКИ С21с 5/40. Сталеплавильный агрегат [Текст]/ А.С. Зинченко, Г.В. Тонконог, Арист Л.М. и др. (СССР).- №1458807/22-2; Заявл. 22.07.70; Оpubл. 07.01.72. Бюл. № 3.

А.с. 333189 СССР, МКИ С21в 1/18. Агломерационная машина [Текст],/ Г.В. Тонконог, М.И. Эльянов, Л.М. Арист и др. (СССР).- №1357705/22-2; Заявл. 22.07.69; Оpubл. 21.03.72, Бюл. №11.

А.с. 333196 СССР, МКИ С21с 5/44. Устройство для торкретирования огнеупорных покрытий металлургических агрегатов [Текст]/ А.С. Зинченко, Ю.А. Пирогов, Л.М. Арист и др. (СССР).-№1423923/22-2; Заявл. 06.04.70; Оpubл. 21.03.73, Бюл. №11

А.с. 337626 СССР, МКИ F27в 1/20. Шахтная печь обжига сыпучих материалов [Текст]/ Н.З. Плоткин, А.С. Зинченко, Л.М. Арист и др. (СССР).- №1339331/29-3; Заявл. 23.06.69; Оpubл. 05.05.72, Бюл. №15.

А.с. 349625 СССР. МКИ В65d 57/00. Устройство для накопления и выдачи труб [Текст]/ А.Н. Городецкий, Л.М. Арист, Л.С.Ляховецкий и др. (СССР).- №1606794/22-2; Заявл. 04.01.71; Оpubл. 04.09.72, Бюл. №26.

А.с. 357437 СССР, МКИ F27d 9/00. Способ охлаждения свода мартеновской печи [Текст]/ М.И. Эльяков, М.М. Елин, Л.М. Арист и др. (СССР).- №1312108/22-2; Заявл. 03.03.69; Оpubл. 31.10.72, Бюл. №33.

А.с. 376168 СССР, МКИ В22d 41/00. Установка для сушки ковшей [Текст]/ В.В. Маменко, Г.Д. Ольховский, Л.М. Арист (СССР).- №1689035/22-2; Заявл. 02.08.71; Оpubл. 05.04.73, Бюл. №17

А.с. 376451 СССР, МКИ С21с 5/02. Устройство для скачивания шлака [Текст]/ А.И. Щербин, А.Е. Кагаловский, Л.М. Арист и др. (СССР).- №1666961/22-2; Заявл. 03.06.71; Оpubл. 15.11.73, Бюл. №17.

А.с. 386258 СССР, МКИ G01f 13/00. Способ подачи сыпучих материалов в конвертер [Текст] / А.С. Зинченко, А.И. Щербин, Л.М. Арист и др. (СССР).- №1691645/18-10; Заявл. 16.08.71; Оpubл. 14.06.73, Бюл. №26.

А.с. 389141 СССР, МКИ С21с 5/46. Установка для подачи скрапа в конвертер [Текст] / А.С.Зинченко, А.И. Бородулин, Л.М. Арист и др. (СССР).- №1662491/22-2; Заявл. 27.05.71; Оpubл. 05.07.73, Бюл. №29.

А.с. 391908 СССР, МКИ В22d 45/00.Устройство для подачи раскислителей в сталеразливочный ковш [Текст] / А.С.Зинченко, А.И. Щербин, Л.М. Арист и др. (СССР).-№1687965/22-2; Заявл. 02/08/71; Оpubл. 27/07.73, Бюл. №32.

А.с. 391979 СССР, МКИ В65d 57/20. Устройство для накопления и передачи цилиндрических изделий[Текст] / Л.М. Арист, А.И. ЩербинА.Н, Городецкий и др. (СССР). -№16851Б8/27-11; Заявл. 02.08.71; Оpubл. 27.07.73, Бюл. №32.

А.с. 395377 СССР, МКИ С21в 7/00. Устройство для механизации работ у доменной печи [Текст] / А.И. Щербин, Л.М. Арист, А.Н. Городецкий и др. (СССР). - №125978/22-2; Заявл. 29.07.68; Оpubл. 27.07.73, Бюл. №35.

А.с. 398810 СССР, МКИ F27d 3/00. Устройство для загрузи шихты в печь [Текст] / А.И. Щербин, А.Н. Городецкий, Л.М. Арист и др. (СССР). - №1704039/22-2; Заявл. 11.10.71; Оpubл. 27.09.73, Бюл. №38.

А.с. 407167 СССР, МКИ F22b 3/10. Регенератор мартеновской печи [Текст] / А.И. Щербин, А.Н. Городецкий, Л.М. Арист и др. (СССР). - №18061593/22-2; Заявл. 30.06.72; Оpubл. 21.11.73, Бюл. №46.

А.с. 407817 СССР, МКИ В66с 1/32. Проверка для транспортировки длинномерных изделий [Текст] / А.Н. Городецкий, Л.М. Арист, А.И. Щербин и др. (СССР). - №1784753/27-14; Заявл. 16.05.72; Оpubл. 10.12.73, Бюл. №47.

А.с. 410841 СССР, МКИ В21в 39/06. Передвижной упор на рольганге [Текст] / Т.И. Дольник, Л.М. Арист, Л.С. Ляховецкий и др. (СССР). – 1792510/22-2; Заявл. 02.06.72; Оpubл. 15.01.74, Бюл. №2.

А.с. 419342 СССР, МКИ В23к 19/00. Устройство для получения многослойных труб сваркой давлением [Текст] / Л.С. Ляховецкий, М.Ш. Корсунский, Л.М. Арист, и др. (СССР). – №1666207/25-27; Заявл. 03.06.71; Оpubл. 15.03.74, Бюл. №10.

А.с. 429116 СССР, МКИ С21с 5/44. Устройство для ремонта футеровки электродуговых печей [Текст] /А.И. Скорубский, Л.М. Арист и др. (СССР). – №1358683/22-2; Заявл. 25.08.69; Оpubл. 25.05.74, Бюл. №19.

А.с. 430908 СССР, МКИ В21в 21/00. Способ подготовки заготовки к прокатке на пильгерстане [Текст] / Л.С. Ляховецкий, О.Г. Хохлов-Некрасов, Л.М. Арист, и др. (СССР). – 1754320/25-27; Заявл. 29.02.72; Оpubл. 05.06.74, Бюл. №21.

А.с. 434097 СССР, МКИ С21в 7/12. Машина для вскрытия чугуновой летки доменной печи [Текст] / А.И. Щербин, А.Н. Городецкий, Л.М. Арист и др. (СССР). - 1264616/22-2; Заявл. 19.08.68; Оpubл. 30.06.74, Бюл. №24.

А.с. 435437 СССР, МКИ F27в 21/00. Устройство для охлаждения агломерата и окатышей [Текст] / М.И. Эльянов, И.С. Лемберикман, Л.М. Арист и др. (СССР). - 1889753/22-2; Заявл. 20.02.73; Оpubл. 05.07.74, Бюл. №25.

А.с. 437665 СССР, МКИ В65d 1/12. Переносной стеллаж – контейнер для штучных работ [Текст] / А.И. Щербин, А.Н. Городецкий, Л.М. Арист и др. (СССР). - №1737779/27-11; Заявл. 17.01.72; Оpubл. 30.07.74, Бюл. №28.

А.с. 440415 СССР, МКИ С21с 5/52. Устройства для ввода фурлин в электропечь [Текст] / А.И. Щербин, А.Н. Городецкий, Л.М. Арист и др. (СССР). - №1807111/22-2; Заявл. 10.07.72; Оpubл. 25.08.74, Бюл. №31.

А.с. 442813 СССР, МКИ В01f 3/06. Устройство для приготовления эмульсий [Текст] / А.Н. Городецкий, Е.А. Яровинский, Л.М. Арист и др. (СССР). - №1775896/23-20; Заявл. 17.04.72; Оpubл. 15.09.74, Бюл. №34.

А.с. 448070 СССР, МКИ В22d 41/02. Устройство для торкретирования металлургических ковшей [Текст] / Г.Л. Гурский, Л.М. Арист, А.И. Щербин и др. (СССР). – №1818640/22-2; Заявл. 08.08.72; Оpubл. 30.10.74, Бюл. №40.

А.с. 452399 СССР, МКИ² В21D 41/04. Устройство для локального деформирования заготовок [Текст] / О.А. Семенов, Е.А. Резников, Л.М. Арист и др. (СССР). - № Ко80275/25-27; Заявл. 02.08.71; Оpubл. 05.12.74, Бюл. №15.

А.с. 459683 СССР, МКИ² С21С 5/46. Устройство для подачи сыпучих материалов в конвертер [Текст] / А.С. Зинченко, А.И. Щербин, Л.М. Арист и др. (СССР). – №1691644/18-10; Заявл. 16.08.71; Оpubл. 05.02.75, Бюл. №5.

А.с. 471153 СССР, МКИ² В22D 7/12. Устройство для отсоса газов [Текст] / И.И. Окунь, Я.Б. Наймарк, Л.М. Арист и др. (СССР). – №192853/22-2; Заявл. 06.06.73; Оpubл. 25.05.75, Бюл. №19.

А.с. 487685 СССР, МКИ² В22В 39/18. Устройство для накопления и выдачи труб [Текст] / А.С. Зинченко, В.Х. Касьян, Л.М. Арист и др. (СССР). – №1774490/22-2; Заявл. 17.04.72; Оpubл. 15.10.75, Бюл. №38.

А.с. 487832 СССР, МКИ² В65J 1/02. Контейнер для укладки и транспортировки цилиндрических изделий [Текст] / Л.С. Ляховецкий, М.Ш. Корсунский, Л.М. Арист (СССР). – №1836717/27-11; Заявл. 13.10.72; Опубл. 15.10.75, Бюл. №38.

А.с. 499336 СССР, МКИ² С22В 1/16. Устройство для транспортирования агломерата [Текст] / А.С. Зинченко, О.А. Симонов, Л.М. Арист и др. (СССР). – №2058303/22-2; Заявл. 09.09.74; Опубл. 15.01.76, Бюл. №2.

А.с. 499498 СССР, МКИ² G01F 13/00. Устройство для подачи сыпучих материалов в конвертер [Текст] / А.Н. Городецкий, А.И. Щербин, Л.М. Арист и др. (СССР). – №2053971/22-2; Заявл. 06.08.74; Опубл. 15.01.76, Бюл. №2.

А.с. 500448 СССР, МКИ² F27В 1/14. Шахматная печь для обжига сыпучих материалов [Текст] / Н.З. Плотский, А.С. Зинченко, Л.М. Арист и др. (СССР). – №2024715/22-2; Заявл. 17.05.74; Опубл. 25.01.76, Бюл. №3.

А.с. 5076556 СССР, МКИ² С21С 7/00. Устройство для подачи раскислителей в сталеразливочный ковш [Текст] / Л.М. Арист, А.Н. Городецкий, А.И. Щербин и др. (СССР). – №2003459/22-2; Заявл. 06.03.74; Опубл. 25.03.76, Бюл. №11.

А.с. 510519 СССР, МКИ² С21С 57/00. Устройство для ввода раскислителей в ковш [Текст] / А.И. Щербин, Л.М. Арист, А.Н. Городецкий и др. (СССР). – №2012274/02; Заявл. 05.04.74; Опубл. 15.04.76, Бюл. №14.

А.с. 518423 СССР, МКИ² В65G 1/02. Переносной стеллаж – контейнер [Текст] / А.И. Щербин, А.Н. Городецкий, Л.М. Арист и др. (СССР). – №1817412/27-11; Заявл. 31.07.72; Опубл. 25.06.76, Бюл. №23.

А.с. 518521 СССР, МКИ² С21С 7/00. Устройство для ввода алюминия в ковш [Текст] / Л.М. Скорубский, А.И. Щербин, Л.М. Арист . (СССР). – №2111957/02; Заявл. 10.03.75; Опубл. 25.06.76, Бюл. №23.

А.с. 538030 СССР, МКИ² С21С 5/46. Устройство для загрузки шихтовых материалов в металлургический агрегат [Текст] / А.Н. Городецкий, Л.М. Арист, А.И. Щербин и др. (СССР). – №2126743/02; Заявл. 23.04.75; Опубл. 05.12.76, Бюл. №45.

А.с. 538206 СССР, МКИ² F27В 1/20. Устройство для обжига сыпучих материалов [Текст] / Н.З. Плоткин, А.С. Зинченко, Л.М. Арист и др. (СССР). – №2153002/02; Заявл. 09.07.75; Опубл. 05.12.76, Бюл. №45.

А.с. 547627 СССР, МКИ² F27D 3/00. Устройство для загрузки шихты в печь [Текст] / А.И. Щербин, А.Н. Городецкий, Л.М. Арист и др. (СССР). – №2174927/02; Заявл. 22.09.75; Опубл. 25.02.77, Бюл. №7.

А.с. 549486 СССР, МКИ² С21D 9/20. Устройство для ремонта футеровки металлургических агрегатов [Текст] / А.Н. Городецкий, А.С. Залкина, Л.М. Арист и др. (СССР). – №2157309/02; Заявл. 18.07.75; Оpubл. 05.03.77, Бюл. №9.

А.с. 554076 СССР, МКИ² В22D 45/00. Устройство для подачи раскислителей в сталеразливочный ковш [Текст] / А.Н. Городецкий, Л.М., Арист, А.И. Щербин и др. (СССР). – №2174700/02; Заявл. 25.09.75; Оpubл. 15.04.77, Бюл. №14.

А.с. 555035 СССР, МКИ² В65В 9/02. Устройство для упаковки штучных изделий в пленку [Текст] / О.А. Симонов, Г.И. Хаустов, Л.М. Арист и др. (СССР). – №2158468; Заявл. 18.07.75; Оpubл. 25.04.77, Бюл. №15.

А.с. 557867 СССР, МКИ² В22D 11/16. Способ продувки жидкого материала в ковше инертным газом и устройство для его осуществления [Текст] / О.А. Симонов, А.Н. Городецкий, Л.М. Арист и др. (СССР). – №2130057/02; Заявл. 04.05.75; Оpubл. 15.05.77, Бюл. №18.

А.с. 564215 СССР. МКИ² В65В 9/02. Устройство для упаковки труб в пленку [Текст] / О.А.Симонов, Г.И.Хаустов, Л.М.Арист и др. СССР/. - № 2157929/13; Заяв. 18.07.75; Оpubл. 05.07.77, Бюл. №25.

А.с. 568576 СССР, МКИ² В65G 23/00. Устройство для замены транспортерных лент [Текст] /А.И.Городецкий, Л.М.Арист, Е.А.Яровинский и др. (СССР). – №2348095/02; Заявл. 17.04.76; Оpubл. 15.08.77, Бюл. № 30.

А.с. 576342 СССР, МКИ² С21С 5/28. Способ загрузки скрапа в короб для подачи его в конвертер [Текст]/ Г.И. Низяев, А.Н. Городецкий, Л.М. Арист и др. (СССР). - № 2112857/02; Заявл. 14.03.75; Оpubл. 15.10.77, Бюл. № 38.

А. с. 579520 СССР, МКИ² F27В 1/20. Способ разгрузки шахтной щелевой печи [Текст] / А.С.Зинченко, О.А.Симонов, Л.М.Арист и др. (СССР). - № 2375480/29-02; Заявл. 28.06.76; Оpubл. 05.11.77, Бюл. №41.

А.с. 584040 СССР, МКИ² С21С 7/00. Способ удаления шлака с поверхности жидкого металла [Текст] /А.С.Зинченко, К.И.Котов, Л.М.Арист и др. (СССР). - № 2170904/22-02; Заявл. 22.08.75; Оpubл. 15.12.77, Бюл. № 46.

А.с. 586065 СССР, МКИ² В65J 1/02. Многоярусный контейнер для транспортировки длинномерных изделий [Текст] /А.И.Щербин, А.Н.Городецкий, Л.М.Арист и др. - № 1836714/27-11, Заявл. 13.10.72; Оpubл. 30.12.77, Бюл. № 48.

А.с. 594399 СССР, МКИ² F27B 21/00. Устройство для уборки пыли и просыпи материалов [Текст] /О.А.Симонов, А.Н.Городецкий, Л.М.Арист и др. (СССР). - № 239902 1/22-02; Заявл. 19.08.76; Оpubл. 25.02.78, Бюл. № 7.

А.с. 595396 СССР, МКИ² C21C 7/00. Устройство для ввода раскислителей в сталеразливочный ковш [Текст] /Л.М.Арист, Л.М.Скорубский, А.Н.Городецкий и др. (СССР). - № 2425771/02; Заявл. 01.12.76; Оpubл. 28.02.78, Бюл. № 8.

А.с. 603498 СССР, МКИ² B22D 41/02. Устройство для футеровки металлургических емкостей [Текст] /Л.П.Макашова, Г.Д.Ольховский, Л.М.Арист и др. (СССР). - № 2360407/22-02; Заявл. 11.05.76; Оpubл. 25.04.78, Бюл. № 15.

А.с. 609597 СССР. МКИ² B22 D 41/12. Устройство для дистанционного управления затворами сталеразливочных ковшей [Текст] /А.С.Занченко, О.А.Симонов, Л.М.Арист и др. (СССР). - № 2405135/ 22-02; Заявл. 21.09.76; Оpubл. 05.06.78, Бюл. № 21.

А.с. 623648 СССР. МКИ² B22D 41/08. Устройство для подготовки ковша с шибберным затвором [Текст] /Г.Д.Ольховский, А.Н.Городецкий, Л.М.Арист и др. (СССР). - № 2447543/22-02; Заявл. 01.02.77, Оpubл. 15.09.78, Бюл. № 34.

А.с. 628392 СССР, МКИ² F27B 1/20. Устройство для загрузки кольцевой шахтной печи [Текст] /Н.З.Плоткин, А.С.Зинченко, Л.М.Арист и др. (СССР). - № 2194582/29-33; Заявл. 02.12.75; Оpubл. 15.10.78, Бюл. № 38.

А.с. 652423 СССР. МКИ² F27B 3/18. Желоб для загрузки металлолома в сталеплавильную печь [Текст]/ А.Н.Городецкий, Л.М.Арист, В.В.Орлиан и др. (СССР). - № 2497926/22-02; Заявл. 14.06.77; Оpubл. 15.03.79, Бюл. № 10.

А.с. 655454 СССР, МКИ² B21B 39/00. Линия сборки дорна с дорновым кольцом перед пильгерной прокаткой [Текст]/ О.А.Пляцковский, О.Г.Хохлов-Некрасов, Л.М.Арист и др. (СССР). - № 2424547/22-02; Заявл. 29.11.76; Оpubл. 05.04.79, Бюл. № 13.

А.с. 655730 СССР, МКИ² C21C 7/00. Устройство для рафинирования стали [Текст] /А.Н.Городецкий, Л.М.Арист, А.И.Щербин и др. (СССР). - № 2416775/22-02; Заявл. 02.01.76; Оpubл. 05.04.79, Бюл. № 13.

А.с. 668142 СССР, МКИ² B21B 37/00. Устройство для выверки оси многоклетевое стана [Текст] / А.Н.Городецкий, Л.М.Арист, Л.С.Ляховецкий и др. (СССР). - № 2468284/22-02; Заявл. 01.04.77; Оpubл. 23.06.85, Бюл. № 23.

А.с. 669745 СССР, МКИ² С21С 5/54. Плавильная установка [Текст] /Ю.А.Нефедов, В.А.Одинцов, Л.М.Арист. (СССР). - № 2471902/02; Заявл. 01.04.77; Оpubл. 07.08.91, Бюл. № 29.

А.с. 676628 СССР, МКИ² С21D 9/08. Способ укладки заготовок в печи [Текст] /Л.М.Арист, А.Н.Городецкий, О.А.Симонов и др. (СССР). - № 2597385/22-02; Заявл. 31.03.78; Оpubл. 30.07.79, Бюл. № 28.

А.с. 677966 СССР, МКИ² В65G 1/06. Накопитель для длинномерных изделий [Текст] /Л.М.Скорубский, Л.С.Ляховецкий, Л.М.Арист и др. (СССР). - № 2147525/27-11; Заявл. 18.06.75; Оpubл. 05.08.79, Бюл. № 29.

А.с. 679495 СССР, МКИ² В65G 57/18. Устройство для накопления и передачи цилиндрических изделий [Текст]/А.И.Щербин, Л.М.Арист, А.Н.Городецкий и др. (СССР). - № 1935188/27-11; Заявл. 25.06.73; Оpubл. 15.08.79, Бюл. № 30.

А.с. 713809 СССР, МКИ² В65J 1/02. Контейнер для хранения и транспортирования легкоокисляющихся изделий [Текст] /О.А.Симонов, Г.И.Хаустов, Л.М.Арист и др. (СССР). - № 2487752/27-02; Заявл. 23.05.77; Оpubл. 05.02.80, Бюл. № 5.

А.с. 719083 СССР, МКИ² В65G 7/06. Устройство для транспортировки круглых изделий на воздушной подушке [Текст] /А.Н.Городецкий, Л.М.Арист. (СССР). - № 2626941/11; Заявл. 07.06.78; Оpubл. 07.08.91, Бюл. № 29.

А.с. 719957 СССР, МКИ² В66В 9/06. Устройство для подачи металлургического сырья [Текст] /А.С.Зинченко, О.А.Симонов, Л.М.Арист и др. (СССР). - № 2538369/22-02; Заявл. 01.11.77; Оpubл. 05.03.80, Бюл. № 9.

А.с. 726170 СССР, МКИ² С21В 7/12. Машина для вскрытия чугунной летки доменной печи [Текст] /А.И.Щербин, А.Н.Городецкий, Л.М.Арист и др. (СССР). - №2542333/22-02; Заявл. 09.11.77; Оpubл. 05.04.80, Бюл. № 13.

А.с. 733590 СССР, МКИ² А01К 61/02. Линия раздачи кормов в рыбоводных садках [Текст] /А.С.Зинченко, С.А.Диниц, Л.М.Арист и др. СССР/. - № 2581466/28-13; Заявл. 15.02.78; Оpubл. 15.05.80, Бюл. № 18.

А.с. 737472 СССР, МКИ² С21С 7/00. Устройство для подготовки и подачи раскислителей в сталеразливочный ковш [Текст]/Л.М.Арист, А.Н.Городецкий, И.Я.Гольдштейн и др. (СССР). - № 2544446/22-02; Заявл. 09.11.77; Оpubл. 30.05.80, Бюл. № 20.

А.с. 744203 СССР, МКИ² F27В 1/16. Устройство для обжига сыпучего материала [Текст] /А.С.Зинченко, О.А.Симонов, Л.М.Арист и др. (СССР). - № 2604654/29-33; Заявл. 12.04.78; Оpubл. 30.06.80, Бюл. № 24.

А.с. 759167 СССР, МКИ² В21В 39/44. Устройство для наполнения труб [Текст] /Б.Г.Удачин, Л.С.Ляховицкий, Л.М.Арист и др. (СССР). - № 2612438/22-02; Заявл. 04.05.78; Опубл. 30.08.80, Бюл. № 22.

А.с. 761575 СССР. МКИ² С21С 7/00. Устройство для ввода раскислителей в ковш [Текст] /Л.М.Арист, А.Н.Городецкий (СССР). - № 2657135/22-02; Заявл. 31.08.78; Опубл. 07.09.80, Бюл. № 33.

А.с. 763659 СССР. МКИ² F27В 1/20. Устройство для обжига сыпучих материалов [Текст] /А.С. Зинченко, О.А.Симонов, Л.М. Арист и др. (СССР). - № 2599167/29-38; Заявл. 04.04.78; Опубл. 15.09.80, Бюл. № 34.

А.с. 767220 СССР, МКИ² С21С 7/00. Устройство для ввода добавок в ковш [Текст] / Л.М.Арист, А.Н.Городецкий, А.И.Щербин и др. (СССР), - № 2656771/22-02; Заявл. 16.08.78; Опубл. 30.09.80, Бюл. № 36.

А.с. 771449 СССР, МКИ² F27В 21/20. Устройство для разгрузки кольцевой шахтной печи [Текст]/А.И.Щербин, А.Н.Городецкий, Л.М.Арист и др. (СССР). - № 2664996/22-02; Заявл. 18.09.78; Опубл. 15.10.80, Бюл. № 38.

А.с. 785365 СССР, МКИ² С21С 7/00. Устройство для обработки стали [Текст]/О.А.Симонов, А.Н.Городецкий, Л.М.Арист и др. (СССР). - № 2719997/22-02; Заявл. 02.02.79; Опубл. 07.12.80, Бюл. 45.

А.с. 792061 СССР, МКИ² F27D 3/00. Устройство для подачи в шлакоплавильную печь [Текст] /Л.М.Арист, А.Н.Городецкий, О.А.Симонов и др. (СССР). - № 2691515/22-02; Заявл. 04.12.78; Опубл. 30.12.80, Бюл. № 48.

А.с. 797843 СССР, МКИ² В22D 41/08. Устройство для подготовки ковша с шиберным затвором [Текст] /Г.Д.Ольховский, А.Н.Черный, Л.М.Арист и др. (СССР). - № 2753210/22-02; Заявл. 17.04.79; Опубл. 23.01.81, Бюл. №3.

А.с. 818058 СССР, МКИ³ В21В 37/00. Устройство для выверки оси многоклетового стана [Текст] /А.Н.Городецкий, Л.М.Арист, Л.С.Лиховецкий и др. (СССР). - № 2612449/22-02; Заявл. 04.05.78; Опубл. 23.02.86, Бюл. № 7.

А.с. 821889 СССР, МКИ³ F27В 21/00. Устройство для уборки пыли и просыпи материалов [Текст] /О.А.Симонов, А.Н.Городецкий, Л.М.Арист и др. (СССР). - № 2779490/22-02; Заявл. 13.06.79; Опубл. 15.04.81, Бюл. № 14.

А.с. 846074 СССР, МКИ³ В22D 7/10. Прибыльная надставка [Текст] /В.Д.Птичник, Н.И.Беда, Л.М.Арист. (СССР). - №2620957/22-02; Заявл. 30.05.78; Опубл. 15.07.81, Бюл. № 26.

А.с. 855008 СССР, МКИ³ С21С 7/00. Устройство для ввода раскислителей в ковш [Текст] /Л.М.Арист, О.А.Симонов, А.Н.Городецкий и др. (СССР). - № 2841070/22-02; Заявл. 21.11.79; Оpubл. 15.08.81, Бюл. № 30.

А.с. 865906 СССР. МКИ³ С21В 7/00. Бункерная эстакада доменной печи [Текст] /А.С.Зинченко, А.Н.Городецкий, Л.М.Арист и др. (СССР). - № 2877171/22-02; Заявл. 31.01.80; Оpubл. 23.09.81, Бюл. № 35.

А.с. 865930 СССР, МКИ³ С21С 7/00. Устройство для ввода алюминия в ковш [Текст] /Л.М.Скорубский, А.И.Щербин, Л.М.Арист и др. (СССР). - № 2863470/22-02; Заявл. 04.01.80; Оpubл. 23.09.81, Бюл. № 35.

А.с. 869897 СССР, МКИ³ В21В 39/34. Устройство для накопления труб [Текст]/Л.М.Скорубский, В.А. Липин, Л.М.Арист и др. (СССР). - № 2736604/22-02; Заявл. 12.03.79; Оpubл. 07.10.81, Бюл. № 37.

А.с. 869966 СССР, МКИ³ В22D 41/02. Устройство для охлаждения футеровки металлургических ковшей [Текст] /Г.Д.Ольховский, А.Н.Городецкий, Л.М.Арист и др. (СССР), - № 2857972/22-02; Заявл. 25.12.79; Оpubл. 07.10.81, Бюл. № 37.

А.с. 877276 СССР, МКИ³ F27В 3/00. Устройство для загрузки-выгрузки изделий [Текст] /О.А.Симонов, Г.И.Хаустов, Л.М.Арист и др. (СССР). - № 2844443/22-02; Заявл. 29.11.79; Оpubл. 30.10.81, Бюл. № 40.

А.с. 899270 СССР, МКИ³ В22D 41/02. Установка для футеровки сталеразливочных ковшей [Текст] /И.И.Окунь, Е.Л.Задов, Л.М.Арист и др. (СССР). - № 2845500/22-02; Заявл. 03.12.79; Оpubл. 23.01.82, Бюл. № 3.

А.с. 901787 СССР, МКИ³ F27В 21/00. Устройство для уборки пыли и просыпи материалов [Текст] /О.А.Симонов, А.Н.Городецкий, Л.М.Арист и др. (СССР). - № 2763946/22-02; Заявл. 03.05.79; Оpubл. 30.01.82, Бюл. № 4.

А.с. 909523 СССР, МКИ³ F27В 21/00. Устройство для хранения металлургического сырья [Текст] /Л.М.Арист, А.Н.Городецкий и Е.А.Яворинский (СССР). - № 2935244/22-02; Заявл. 05.06.80; Оpubл. 28.02.82, Бюл. № 8.

А.с. 910791 СССР, МКИ³ С21С 7/00. Линия для подготовки сыпучих материалов к обработке стали [Текст] /И.И.Окунь, Е.Л.Задов, Л.М.Арист и др. (СССР). - № 2966884/22-02; Заявл. 30.07.80; Оpubл. 07.03.82, Бюл. № 9.

А.с. 925548 СССР, МКИ³ В22D 41/02. Способ изготовления футеровки металлургических ковшей [Текст] /А.Н.Городецкий, Л.М.Арист,

Г.Д.Ольховский (СССР). - № 2858042/22-02; Заявл. 25.12.79; Оpubл. 07.05.82
Бюл. № 17.

А.с. 931756 СССР, МКИ³ С21С 7/00. Поточная линия для подготовки сыпучих материалов в сталеплавильном производстве [Текст] /Л.М.Арист, А.Н.Городецкий, О.А.Симонов и др. (СССР). - № 2982658/22-02; Заявл. 18.09.80; Оpubл. 30.05.82, Бюл. № 20.

А.с. 937108 СССР, МКИ³ В22D 41/08. Устройство для подготовки шиберных затворов металлургических ковшей к сборке [Текст] /Л.М.Арист, А.Н.Городецкий, Г.Д.Ольховский и др. (СССР). - № 2983747/22-02; Заявл. 17.09.80; Оpubл. 23.06.82, Бюл. № 23.

А.с. 943507 СССР, МКИ³ F27В 21/00. Поточная линия для подготовки и подачи металлургического сырья [Текст]/ О.А.Симонов, А.Н.Городецкий, Л.М.Арист и др. (СССР). - № 2865675/22-02; Заявл. 04.01.80; Оpubл. 15.07.82, Бюл. № 26.

А.с. 969454 СССР, МКИ³ В22D 41/08. Устройство для подготовки к сборке шиберных затворов металлургических ковшей [Текст] /Л.М.Арист, А.Н.Городецкий, Г.Д.Ольховский и др. (СССР). - № 2979321/22-02; Заявл. 28.08.80; Оpubл. 30.10.82, Бюл. № 40.

А.с. 982974 СССР, МКИ³ В65В 9/02. Установка для накопления, упаковки и выдачи труб [Текст] /А.Н.Городецкий, Л.М.Арист, А.И.Щербин и др. (СССР). - № 3251666/28-13; Заявл. 26.02.81; Оpubл. 23.12.82, Бюл. № 47.

А.с. 986930 СССР, МКИ³ С21С 1/00. Способ удаления шлака с поверхности жидкого чугуна [Текст] /П.И.Стовпченко, Н.Т.Ткач, Л.М.Арист и др. (СССР). - № 3214106/22-02; Заявл. 08.12.80; Оpubл. 07.01.83, Бюл. № 1.

А.с. 986937 СССР, МКИ³ С21С 7/00. Линия для внепечного ввода компонентов в сталь [Текст]/А.Н.Городецкий, Л.М.Арист, И.И.Окунь и др. (СССР). - № 3339065/22-02; Заявл. 25.09.81; Оpubл. 07.01.83, Бюл. № 1.

А.с. 991802 СССР, МКИ³ С22В 9/18. Устройство для подачи шихты в дозатов [Текст] /Л.М.Арист, А.С.Зинченко, Л.М.Городецкий и др. (СССР). - № 3292256/02; Заявл. 21.05.81; Оpubл. 07.08.91, Бюл. № 29.

А.с. 992586 СССР, МКИ³ С21В 7/00. Бункерная эстакада доменной печи [Текст] /А.Н.Городецкий, Л.М.Арист, Е.А.Яровинский и др. (СССР). - № 2968336/22-02; Заявл. 04.08.80; Оpubл 30.01.83, Бюл. №4.

А.с. 994353 СССР, МКИ³ В65G 15/16. Вертикальный ленточный конвейер [Текст] /А.Н.Городецкий, Л.М.Арист, А.И.Щербин и др. (СССР). - № 3341207/27-03; Заявл. 04.09.81; Оpubл. 07.02.83, Бюл. № 5.

А.с. 1020442 СССР, МКИ⁴ С21С 7/00. Поточная линия для подачи компонентов электросталеплавильного производства [Текст] /Ю.С.Кривченко, А.Н.Городецкий, Л.М.Арист и др. (СССР). - № 3384568/22-02; Заявл. 21.10.82; Оpubл. 30.05.83, Бюл. № 20.

А.с. 102118 СССР, МКИ⁴ С21С 5/28. Линия для ввода компонентов в конвертер с донной проводкой [Текст] /А.С.Зинченко, О.А.Симонов, Л.М.Арист и др. (СССР). - № 3990348/05; Заявл. 17.12.85; Оpubл. 7.08.91, Бюл. № 29.

А.с. 1073156 СССР, МКИ⁴ В65В 9/02. Устройство для упаковки штучных изделий в пленку [Текст] /А.Н.Городецкий, Л.М.Арист, А.И.Щербин и др. (СССР). - № 3501124/28-13; Заявл. 15.10.82; Оpubл. 15.02.84, Бюл. № 6.

А.с. 1098718 СССР, МКИ⁴ В23К 20/04. Поточная линия для производства заготовок двухслойных труб [Текст] /А.С.Зинченко, А.Н.Городецкий, Л.М.Арист и др. (СССР). - № 3542555/25-27; Заявл. 23.01.83; Оpubл. 23.06.84, Бюл. № 23.

А.с. 1113209 СССР, МКИ⁴ В22D 11/08. Устройство для обслуживания промежуточных ковшей [Текст] /Л.М.Арист, А.Н.Городецкий, Ю.С.Кравченко и др. (СССР). - № 3584325/22-02; Заявл. 25.04.83; Оpubл. 15.09.84, Бюл. № 34.

А.с. 1121573 СССР, МКИ⁴ F27В 21/00. Поточная линия для подготовки и подачи металлургического сырья [Текст] /Л.М.Арист, А.Н.Городецкий, Ю.С.Кравченко и др. (СССР). - № 3621890/22-02; Заявл. 08.07.83; Оpubл. 30.10.84, Бюл. № 40.

А.с. 1171534 СССР, МКИ⁴ С21С 5/44. Линия для отбора футеровки металлургических агрегатов [Текст] /Ю.С.Кравченко, Л.М.Скорубский, Л.М.Арист и др. (СССР). - № 3433738/22-02; Заявл. 05.05.82; Оpubл. 07.08.85, Бюл. № 29.

А.с. 1216201 СССР, МКИ⁴ С21В 7/00. Бункерная эстакада доменной печи [Текст]/Л.М.Арист, А.Н.Городецкий, Е.А.Яровинский и др. (СССР). - № 3717638/22-02; Заявл. 03.04.84; Оpubл. 07.03.86, Бюл. № 9.

А.с. 1238888 СССР, МКИ⁴ В22D 41/02. Способ охлаждения футеровки металлургических ковшей [Текст] /Л.М.Арист, А.И.Щербин, П.А.Нещерет и др. (СССР). - № 3832964/22-02; Заявл. 02.01.85; Оpubл. 23.06.86, Бюл. № 23.

А.с. 1278219 СССР, МКИ⁴ В28В 3/00. Линия для изготовления огнеупорных изделий [Текст] /А.И.Щербин, В.Д.Мазусова, Л.М.Арист и др. (СССР). - № 3860168/29-33; Заявл. 22.02.85; Оpubл. 23.12.86, Бюл. № 47.

А.с. 1361057 СССР, МКИ⁴ В65В 9/02. Установка для упаковывания длинномерных тонкостенных труб [Текст] /А.И.Щербин, Л.М.Арист, Л.С.Лиховецкий и др. (СССР). - № 3900756/22-13; Заявл. 27.05.85; Оpubл. 23.12.87, Бюл. № 47.

А.с. 1379089 СССР, МКИ⁴ В22D 41/02. Поточная линия для футеровки металлургических ковшей [Текст] /Л.М.Арист, А.И.Щербин, Л.М.Скорубский (СССР). - № 4114741/23-02; Заявл. 10.09.86; Оpubл. 07.03.88, Бюл. № 9.

А.с. 1407674 СССР, МКИ⁴ В22D 41/02. Устройство для охлаждения футеровки металлургических ковшей [Текст] /Л.М.Арист, Л.И.Щедрин, П.А.Нещерет и др. (СССР). - № 4199429/31-02; Заявл. 07.01.87; Оpubл. 07.07.88, Бюл. № 25.

А.с. 1530329 СССР, МКИ⁴ В22D 41/02. Устройство для футеровки продувочных форм [Текст] /Л.М.Арист, А.И.Щербин, Л.М.Скорубский и др. (СССР). - № 4317720/23/02; Заявл. 11.09.87; Оpubл. 23.12.89, Бюл. № 47.

А.с. 1533825 СССР, МПК⁵ В22D 11/10. Стенд для обслуживания промежуточного ковша многоручьевой установки непрерывной разливки металлов [Текст] /Л.М.Арист, Л.И.Щербин, А.Н.Черный и др. (СССР). - № 4256564/23-02; Заявл. 03.06.87; Оpubл. 07.01.90, Бюл. № 1.

А.с. 1618501 СССР, МПК⁵ В22D 41/00. Устройство для сушки футеровки ковша [Текст] /Л.М.Арист, А.И.Щербин, Л.М.Скорубский (СССР). - № 4499139/02; Заявл. 27.10.88; Оpubл. 07.01.91, Бюл. № 1.

А.с. 1622313 СССР, МПК⁵ С04В 5/02. Устройство для полусухой грануляции шлака [Текст] /А.И.Щербин, Ю.М.Вайнштейн, Л.М.Арист. (СССР). - № 4610455/33; Заявл. 30.11.88; Оpubл. 23.01.91, Бюл. № 3.

А.с. 1654347 СССР, МПК⁵ С21С 7/00. Поточная линия для подготовки и подачи сыпучих материалов в сталеплавильном производстве. [Текст] /Л.М.Арист, А.И.Щербин, Л.М.Скорубский и др. (СССР). - № 4711725/02; Заявл. 27.06.89; Оpubл. 07.06.91, Бюл. № 21.

А.с. 1668033 СССР, МПК⁵ В22D 41/08. Поточная линия для подготовки затворов промежуточных и сталеплавильных ковшей [Текст] /Л.М.Арист, А.И.Щербин, А.Н.Черный (СССР). - № 4619091/02; Заявл. 13.12.88; Оpubл. 07.08.91, Бюл. № 29.

А.с. 1668034 СССР, МПК⁵ В22D 41/08. Устройство для запрессовки огнеупоров в шиберные затворы металлургических ковшей [Текст] /Л.М.Арист, А.И.Щербин, А.Н.Черный (СССР). - № 4619091/02; Заявл. 13.12.88; Оpubл. 07.08.91, Бюл. № 29.

А.с. 1678522 СССР, МПК⁵ В22D 41/02 Установка для разогрева футеровки металлургических ковшей [Текст] /Л.М.Арист, А.И.Щербин, (СССР). - № 4773366/02; Заявл. 25.12.89; Оpubл. 23.09.91, Бюл. № 35.

А.с. 1699711 СССР. МПК⁵ В22D 41/02 Установка для футеровки металлургических ковшей [Текст]/Л.М.Арист, А.И.Щербин (СССР). - № 4770666/02; Заявл. 18.12.89; Оpubл. 23.12.91, Бюл. № 47.

А.с. 1715846 СССР, МПК⁵ С21В 7/00. Способ подачи шихты на бункерной эстакаде доменной печи [Текст] /Л.М.Арист, А.И.Щербин, Е.Л.Задов (СССР). - № 4717943/02; Заявл. 11.07.89; Оpubл. 28.02.92. Бюл. № 8.

А.с. 1726083 СССР, МПК⁵ В21С 1/00. Установка для производства труб гидростатическим прессованием [Текст] /Л.М.Арист, А.И.Щербин, Е.Л.Задов (СССР). - № 4726698/27; Заявл. 02.08.89; Оpubл. 15.04.92, Бюл. № 14.

А.с. 1726124 СССР, МПК⁵ В22D 41/00. Устройство для сушки сталеразливочных ковшей [Текст] /Л.М.Арист, А.И.Щербин, Е.А.Яровинский (СССР). - № 4794202/02; Заявл. 21.02.90; Оpubл. 15.04.92, Бюл. № 14.

А.с. 1730173 СССР, МПК⁵ С21В 7/00. Бункерная эстакада доменной печи [Текст] /Л.М.Арист, А.И.Щербин, Е.Л.Задов (СССР). - № 4717936/02; Заявл. 11.07.89; Оpubл. 30.04.92, Бюл. № 16.

А.с. 1759546 СССР, МПК⁵ В22D 41/00. Способ разогрева футеровки металлургических ковшей [Текст] /Л.М.Арист, А.И.Щербин, Е.А.Яровинский (СССР). - № 4773305/02; Заявл. 25.12.89; Оpubл. 07.09.92, Бюл. № 33.

А.с. 1759915 СССР, МПК⁵ С22В 1/00. Способ подготовки и подачи материала металлургической шихты [Текст] /А.И.Щербин, О.Г.Федоров, Л.М.Арист (СССР). - № 4856839/02; Заявл. 01.08.90; Оpubл. 07.09.92, Бюл. № 33.

А.с. 1800253 СССР, МПК⁵ F27D 3/00. Устройство для подачи шихты в шлакоплавильную печь [Текст] /Л.М.Арист, А.И.Щербин, Л.М.Скорубский (СССР). - № 4794201/02; Заявл. 21.02.90; Оpubл. 07.03.93, Бюл. № 9.

А.с. 1822485 СССР, МПК⁵ F27В 15/00. Устройство для обжига мелкой фракции металлургической шихты [Текст] /А.И.Щербин, О.Г.Федоров, Л.М.Арист (СССР). - № 4872980/02; Заявл. 01.08.90; Оpubл. 15.06.93, Бюл. № 22.

А.с. 1822486 СССР, МПК⁵ F27В 15/00. Способ обжига мелкой фракции металлургической шихты [Текст] /А.И.Щербин, О.Г.Федоров, Л.М.Арист (СССР). - № 4873439/02; Заявл. 01.08.90; опубл. 15.06.93, Бюл. № 22.

Пат. 2010865 Российская Федерация, МПК⁶ С21С 7/00 Поточная линия для подготовки и подачи шлакообразующих смесей в плавильный агрегат и сталеразливочный ковш [Текст] /Л.М.Арист (Россия); заявитель и патентообладатель Украинский государственный институт по проектированию металлургических заводов - № 4910018/02; Заявл. 12.02.91; Оpubл. 15.04.94, Бюл. № 7.

Пат. 2010866 Российская Федерация, МПК⁶ С21С 7/00. Способ подготовки подачи в сталеразливочный ковш шлакообразующих материалов [Текст] /Л.М.Арист (Россия); заявитель и патентообладатель Украинский государственный институт по проектированию металлургических заводов. - № 4910019/02; Заявл. 12.02.91; Оpubл. 15.04.94, Бюл. № 7.

Пат. 2022028 Российская Федерация, МПК⁶ С21С 7/00. Поточная линия для подачи компонентов электросталеплавильного производства [Текст] /Л.М.Арист (Россия); заявитель и патентообладатель Украинский государственный институт по проектированию металлургических заводов. - № 5066761/02; Заявл. 21.09.92; Оpubл. 30.10.94, Бюл. № 20.

Пат. 2022029 Российская Федерация МПК⁶ С21С 7/00. Поточная линия для подачи компонентов сталеплавильного производства [Текст] /Л.М.Арист (Россия); заявитель и патентообладатель Украинский государственный институт по проектированию металлургических заводов - № 506680/02; Заявл. 24.09.92; Оpubл. 30.10.94, Бюл. № 20.

Нагороди Л.М. Ариста

Пролетарии всех стран, соединяйтесь!



ТОЧЕТНАЯ ГРАМОТА

Министерство черной металлургии СССР
награждает тов. АРИСТ
ЛЕОНИДА МИХАЙЛОВИЧА,
главного конструктора отдела механизации
института "Укргипромет", участника Всесоюз-
ной выставки технического творчества молодежи
за работу "Стенд для сборки и разборки
валков трубного прокатного стана"

Заместитель Министра



Пролетарии всех стран, соединяйтесь!



ПОЧЕТНАЯ ГРАММОТА

В честь 50-летия Великой Октябрьской Социалистической революции дирекция, партбюро и местный комитет Укринпромеда награждают

АРИСТА ЛЕОНИДА МИХАЙЛОВИЧА
за высокие показатели в соревновании и активное участие в общественной жизни института

Директор института

А. Зиченко

Секретарь партбюро
организации

А. Рабутов

Председатель местного профкома

О. Симонов





Грамота

Есть на планете дивный человек:
В нём творческий огонь не угасает.
Металлургическим машинам век
Он свой неутомимо посвящает.

Учёный и исследователь в нём
С изобретательским талантом рядом.
Мы – Фонд учёных – с юбилейным днём
Поздравить Ариста сегодня рады.

Желаем Вам здоровых, долгих лет.
К вершинам новым в новый путь идите.
Пусть не погаснет Вашего таланта свет.
Изобретайте! Радуйась, живите!

Нам у себя приятно видеть Вас.
Мы точно так же творчеством болеем.
И, если Вы не можете сейчас,
То приходите после юбилея.

Известен миру древний Архимед.
И слава Леонардо не затмится.
Кулибиным оставлен яркий след.
А Украина – Аристом гордится!

Генеральный директор
фонда



Л.Л. Чередниченко



ФОНД СОЦІАЛЬНОГО ЗАХИСТУ,
ПІДТРИМКИ І ДОПОМОГИ ВЧЕНИМ
УКРАЇНИ ТА ЧЛЕНАМ ЇХНІХ СІМЕЙ



За видатні особисті заслуги у створенні
та розбудові державної системи охорони
промислової власності
Державне патентне відомство України
нагороджує

Почесною Грамотою

Аріста
Леоніда Михайловича



Голова
Держпатенту України

В. Петров

м. Київ

"25" *лютого* 1997 року



*Державний департамент
інтелектуальної власності
нагороджує*

*з нагоди відзначення 21 вересня 2002 року Дня винахідника
та раціоналізатора України за значний особистий внесок
у розвиток державної системи правової охорони
інтелектуальної власності в Україні та багаторічну
сумлінну працю і високий професіоналізм*

ГРАМОТОЮ

Аріста

Леоніда Михайловича

*академічного радника Міжнародної інженерної академії,
члена редакційної колегії журналу "Інтелектуальна
власність", заслуженого винахідника України*



Голова

Київ

М.В. Паладій



**ДЕРЖАВНИЙ ДЕПАРТАМЕНТ
ІНТЕЛЕКТУАЛЬНОЇ ВЛАСНОСТІ
НАГОРОДЖУЄ**

**Аріста
Леоніда Михайловича**

члена Національного союзу журналістів України,
представника у справах інтелектуальної власності
(патентного повіреного), м. Дніпропетровськ

За багаторічну сумлінну працю, високий
професіоналізм, особистий внесок у розвиток
державної системи правової охорони
інтелектуальної власності в Україні та з нагоди
відзначення Всесвітнього дня інтелектуальної
власності 26 квітня 2006 року

Голова

квітень 2006 року



М.В. Паладій

м. Київ



ДНІПРОПЕТРОВСЬКА
МІСЬКА РАДА

ПОДЯКА

МІСЬКОГО ГОЛОВИ

АРИСТУ

Леоніду Михайловичу

*головному конструктору відділу механізації
Українського державного інституту
по проектуванню металургійних заводів
"УКРДІПРОМЕЗ"*

*за багаторічну плідну працю, високий професіоналізм,
вагомий особистий внесок у розбудову металургійної
промисловості України та з нагоди
60-річчя від дня заснування інституту*

Міський голова



I.I. Куліченко

Розпорядження міського голови
від 01.03.04 № 84-рк

березень 2004 року

ДИПЛОМ

ПОЩРИТЕЛЬНЫЙ

Аристу
Леониду Михайловичу
автору книги
„ Жизнь изобретений “
(Техника)

ПРЕДСЕДАТЕЛЬ ПРАВЛЕНИЯ
ВСЕСОЮЗНОГО ОБЩЕСТВА «ЗНАНИЕ»


ПРЕДСЕДАТЕЛЬ ЖЮРИ
КОНКУРСА

Москва

22 января 1985 года.



№ 2045

ДИПЛОМ
с отличием
ОТ ВСЕХ ПРОЧИХ ДИПЛОМОВ,
ПОСКОЛЬКУ ВЫДАН НЕ
МИНИСТЕРСТВОМ ВЫСШЕГО ОБРАЗОВАНИЯ,

КРОКОДИЛОМ
1990г.

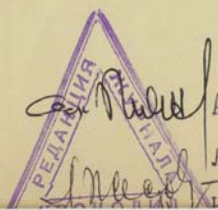
ЛАУРЕАТУ

" КОНКУРСА ЧИТАТЕЛЬСКОГО ПИСЬМА "

Леониду Михайловичу

АРИСТУ

Члены жюри конкурса —



А.С.Пьянов

Л.А.Жесткова

Н.Д.Бухарова



II СТЕПЕНИ

УЧАСТНИКА ВЫСТАВКИ „ИЗОБРЕТАТЕЛЬСТВО И РАЦИОНАЛИЗАЦИЯ—88“

А Р И С Т А Л.М. -

заслуженного изобретателя УССР

ЗА КОМПЛЕКС РАЗРАБОТОК В ОБЛАСТИ МЕТАЛЛУРГИЧЕСКОГО ПРОИЗВОДСТВА

Председатель оргкомитета
выставки

Handwritten signature

Б. Е. КУРАКИН


 Supreme Certifying Commission of Ukraine


Supplement
 to diploma MTH №060484
 (without the diploma it is invalid)

- Personal information**
 First name: Leonid
 Middle name: Michailovich
 Last name: Arist
- Qualification-defining information**
 Graduation: Candidate of Sciences
 (comparable to the academic degree
 of Doctor of Philosophy, Ph.D.)
 Main speciality: Technical Sciences
 (technological equipment of metallurgical works)
 Name and status of educational/scientific establishment:
 Dnipropetrovsk of the Order
 of Labour Red Banner Metallurgical Institute
 of the Ministry of Higher and Specialized Secondary
 Education of the Ukrainian Soviet Socialist Republic
- Information about qualification level**
 Entry level: Complete higher education
 (equivalent to the university degree)
- Matter of education and results achieved**
 Examinations: Technological equipment of metallurgical
 works: "excellent"
 Foreign language (English): "good"
 Philosophy: "excellent"
 Thesis: 1970
 Title of thesis: Working out, improvement and investigation of some
 kinds of sintering and blast furnace equipment


 Supreme Certifying Commission of Ukraine

- Information about qualification functions**
 Continuation of access to education:
Second academic degree "Doctor of Sciences"
- Additional information**
National system of education (scheme)

Doctor of Sciences
Candidate of Sciences
Research student, duration 3 years
Clinical intern (only for medicine), duration 2-3 years
Postgraduate intern (only for medicine), duration 1-2 years
Master (only for medicine), duration 1-2 years
University degree, duration 5-6 years (special programme for lawyers and veterinary, duration 5 years)
Bachelor, duration 4 years
Technician, duration 3-3.5 years
Secondary school, duration 12 years
- Certification of supplement**
 Date: 25 January 2006
 Signatures: *[Signature]*
 Office: Head
 Scientific Secretary
 Seal: КОПИЯ

Supplement has been prepared according to model developed by European Commission, Council of Europe and UNEP/COSEPPS



МЕДАЛЬ
“ЗАХИСНИКУ ВІТЧИЗНИ”



Серія КН №415068

Аріст
(Прізвище)
Леонід
(Ім'я)
Михайлович
(По батькові)

НАГОРОДЖЕНО

МЕДАЛЛЮ

“ЗАХИСНИКУ ВІТЧИЗНИ”



Президент України *В. Ющенко*

Указ Президента України
від 14 жовтня 1999 року

МЕДАЛЬ
“60 РОКІВ ВИЗВОЛЕННЯ УКРАЇНИ
ВІД ФАШИСТСЬКИХ ЗАГАРЬНИКІВ”



Серія ВУ № 331772

Аріст
Леонід
Михайлович

НАГОРОДЖЕНО
МЕДАЛЛЮ

“60 РОКІВ ВИЗВОЛЕННЯ УКРАЇНИ
ВІД ФАШИСТСЬКИХ ЗАГАРЬНИКІВ”



Президент України

В. Ющенко

А. Кучма

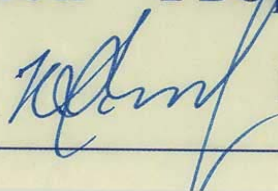
Указ Президента України
від 17 вересня 2004 р.

Арісту

Леоніду Михайловичу

згідно з наказом
Державного департаменту
інтелектуальної власності
від 10.09.2002 р. № 64
вручено нагрудний
значок "Творець"

Голова



М. Паладій

Арісту

Леоніду Михайловичу

згідно з наказом
Державного департаменту
інтелектуальної власності
від 31.03.2006 р. № 22
вручено нагрудний значок

"Автор"

Голова



М. Паладій

Зміст

Від упорядника	3
Кривченко Ю. „Одна, но пламенная страсть”	4
Винокуров Ю. „Путь в изобретательство”	5
Ручкина В. „Властитель дум изобретатель”	7
Полиский Ю. Изобретателю и человеку Леониду Михайловичу Аристу.....	16
Основні дати життя та діяльності Л.М. Аріста	20
Бібліографія:	
Книги.....	21
Періодичні видання:	
Журнали та інформаційні видання	24
Газети	31
Науково-популярні видання	34
Літературна творчість	35
Описи до патентів на винаходи України	35
Описи до патентів України на корисні моделі	37
Відомості про заявки на винаходи України, які прийняті до розгляду	38
Описи винаходів до авторських свідоцтв СРСР	38
Нагороди Л.М.Аріста.....	58